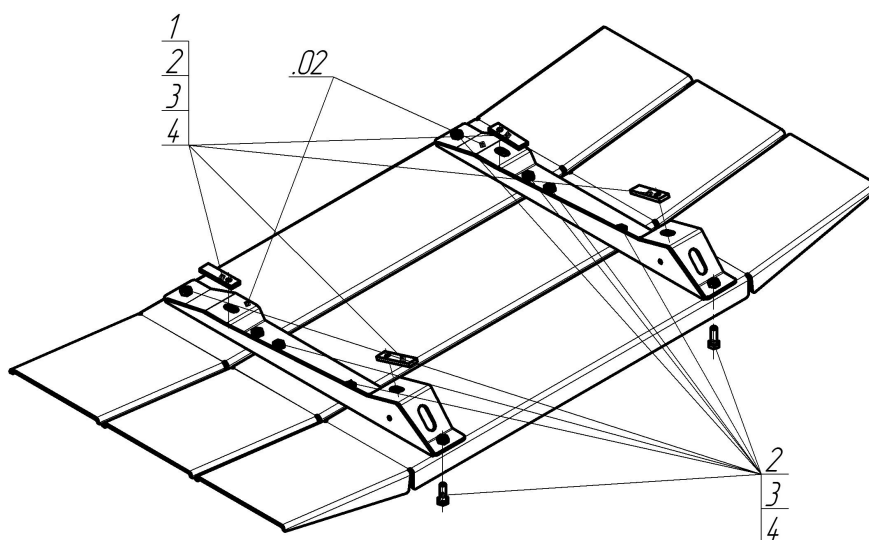


Защищаемые агрегаты: Бензобак






Материал защиты: 4 мм, Сталь



| Марка | Модель | Объем | Год выпуска | Марка | Модель | Объем | Год выпуска |
|---------------|--------|-------|-------------|---------------|--------|-------|-------------|
| Mercedes-benz | Actros | | 2008-2016 | Mercedes-benz | Actros | | 2016-н.в. |



Комплект крепежа

| | | | | | | | |
|----|---|---------------------------|------|---|---|--|--|
| 02 |  | Балка | | 3 |  | Шайба Гровера DIN В 127 М08, средняя серия | |
| 1 |  | ПР 70x20x6 А15 М10 | 4 шт | 4 |  | Шайба кузов. DIN 9021 М 08 *200* | |
| 2 |  | Болт DIN 933 – 8.8 08x030 | | | | | |

Автомобиль без защиты



Автомобиль с защитой



Порядок установки

1. Установить балки на кронштейны крепления Бензобака, при помощи ПР 70x20x6 Болтов М10x30, Гр 10 и Ш10. (ПР удобно закладывать при помощи магнитного щупа)
2. Установить на ранее установленные балки лыжи при помощи Болтов М10x30, Гр 10 и Ш10

Компания оставляет за собой право вносить изменения в конструкцию и комплектацию продукции.
Появились вопросы по установке? Заходите на сайт: motodor.pro или звоните! 8-800-333-01-47

Версия инструкции от 19.01.2018 15:07:07