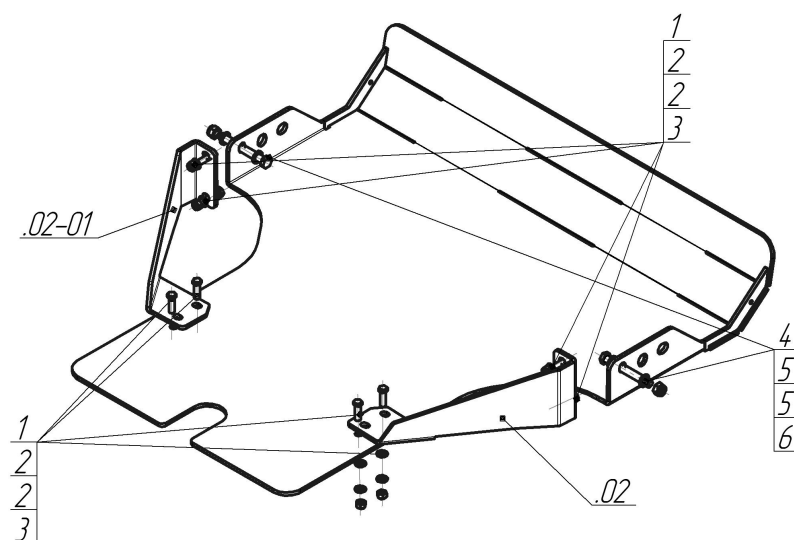




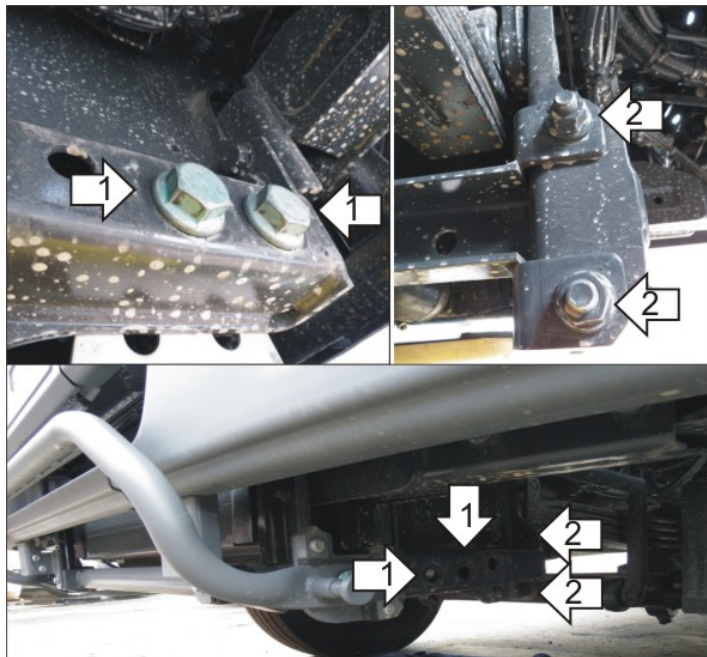
Марка	Модель	Объем	Год выпуска	Марка	Модель	Объем	Год выпуска
Mercedes-benz	Actros		2008-2016	Mercedes-benz	Actros		2016-н.в.



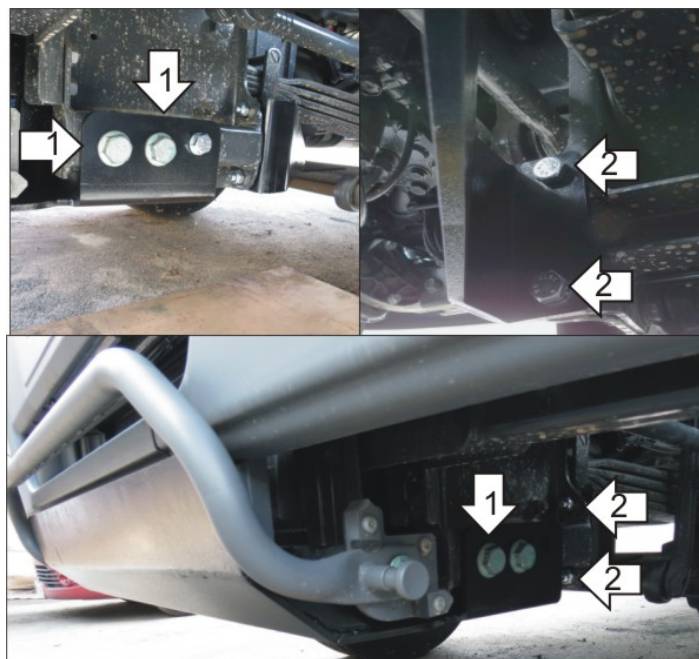
### Комплект крепежа

02		Балка		3		Гайка DIN 985 M 14 самоконтрящаяся	8 шт
02-01		Балка		4		Болт DIN 933 – 8.8 16x100	2 шт
1		Болт DIN 933 – 8.8 14x40	8 шт	5		Шайба DIN 125 M16 ZN	4 шт
2		Шайба DIN 125 M14	16 шт	6		Гайка DIN 985 M 16 самоконтрящаяся	2 шт

## Автомобиль без защиты



## Автомобиль с защитой



## Порядок установки

1. Снять штатную защиту радиатора.
2. Установить в места крепления штатной защиты, защиту Мотодор болтами M20x100 (крепёж штатной защиты), болтами M16x100, гайк M20, M16 и шайб 16.
3. Установить кронштейны, отвинтив штатный болты, в места крепления поперечной балки при помощи болтов M14x40, Гайк M14, Шайб 14.
4. Притянуть заднюю часть защиты к кронштейнам при помощи болтов M14x40, Гайк M14 и Шайб 14

Компания оставляет за собой право вносить изменения в конструкцию и комплектацию продукции.  
Появились вопросы по установке? Заходите на сайт: [motodor.pro](http://motodor.pro) или звоните! 8-800-333-01-47

Версия инструкции от 19.01.2018 15:08:17