



Инструкция по установке

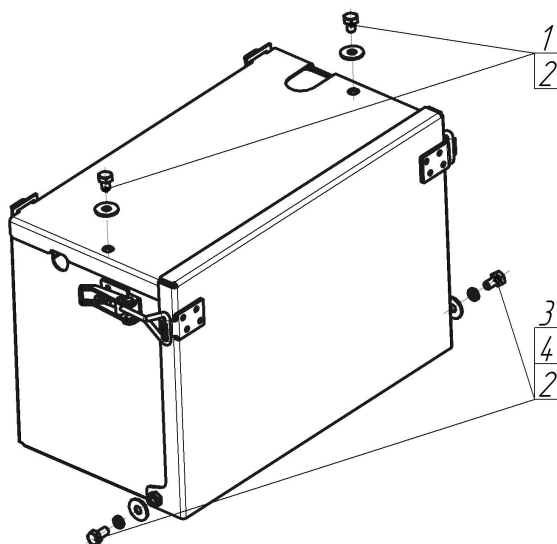
Артикул **20912**

Защищаемые агрегаты: Антивандальный кожух аккумулятора

Материал защиты: 1,5 мм, Сталь



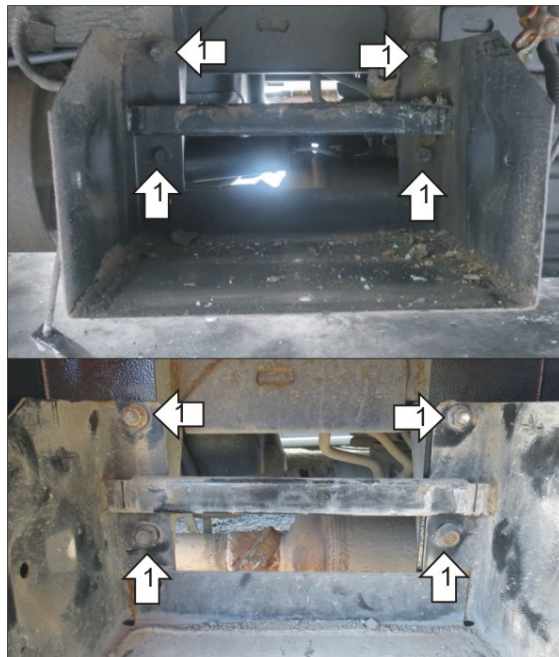
Марка	Модель	Объем	Год выпуска
Hyundai	Porter	2.5	2012-н.в.



Комплект крепежа

1		Болт DIN 933 – 8.8 08x010	2 шт	2		Шайба кузов. DIN 9021 М 08 *200*	4 шт
---	--	---------------------------	------	---	--	----------------------------------	------

Автомобиль без защиты



Автомобиль с защитой



Порядок установки

1. Снять аккумулятор, отвернуть болты и гайки крепления штатной площадки под аккумулятор и установить Корпус Защиты по штатную площадку, затянуть штатные болты и гайки.
2. Установить обратно аккумулятор, закрепить его и подсоединить клеммы.
3. Установить Крышку Защиты при помощи Болтов M8x10 с Шайбами 8.
4. Установить Дверцу Защиты при помощи Болтов M8x16 с Шайбами 8 и Шайбами 8 DIN125 (Шайбы 8 установить между Дверцей и корпусом Защиты).

Появились вопросы по установке? Заходите на сайт: motodor.pro или звоните! 8-800-333-01-47

Версия инструкции от 19.02.2016 8:45:57