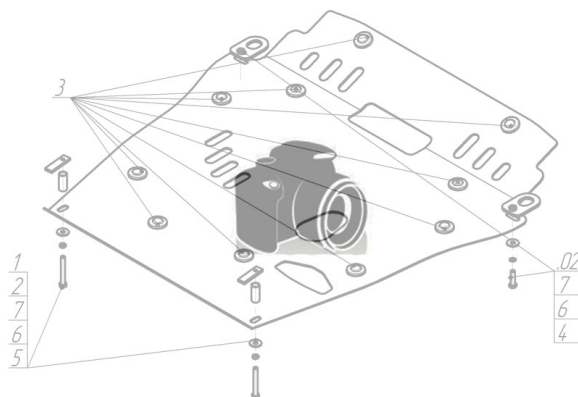




Марка	Модель	Объем	Год выпуска
Hummer	H3	3.5, 3.7, 5.3	2005-н.в.

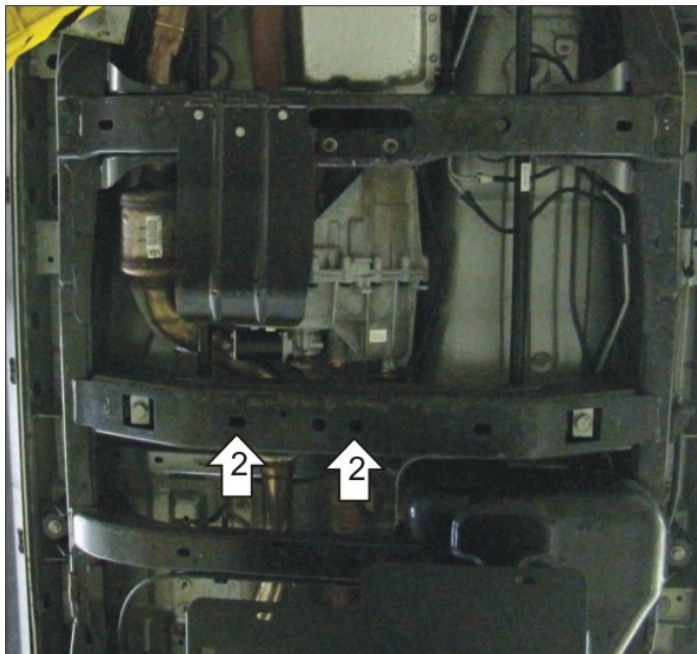
Изображение отсутствует



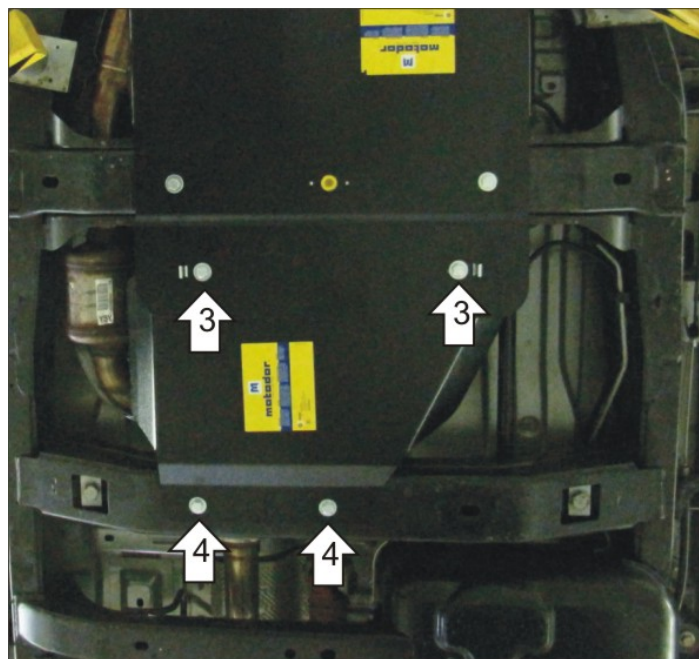
Комплект крепежа

1		ПЗ 56x20x6 A30 M10	2 шт	4		Шайба Гровера DIN 127 M10	4 шт
2		ПР 70x20x6 A15 M10	2 шт	5		Шайба кузов. DIN 9021 M 10 *200*	4 шт
3		Болт DIN 933 – 8.8 10x030	4 шт				

Автомобиль без защиты



Автомобиль с защитой



Порядок установки

1. Установить защиту 15701.
2. Поместить внутрь указанных отверстий поперечной балки закладные ПР 70x20x6 М10.
3. Спереди с помощью ПЗ 56x20x6 М10 и Болтов М10x30 присоединить защиту к защите 15701.
4. Присоединить Болтами М10x30 защиту к закладным планкам ПР 70x20x6 М10.

Появились вопросы по установке? Заходите на сайт: motodor.pro или звоните! 8-800-333-01-47

Версия инструкции от 19.02.2016 9:01:30