



Инструкция по установке

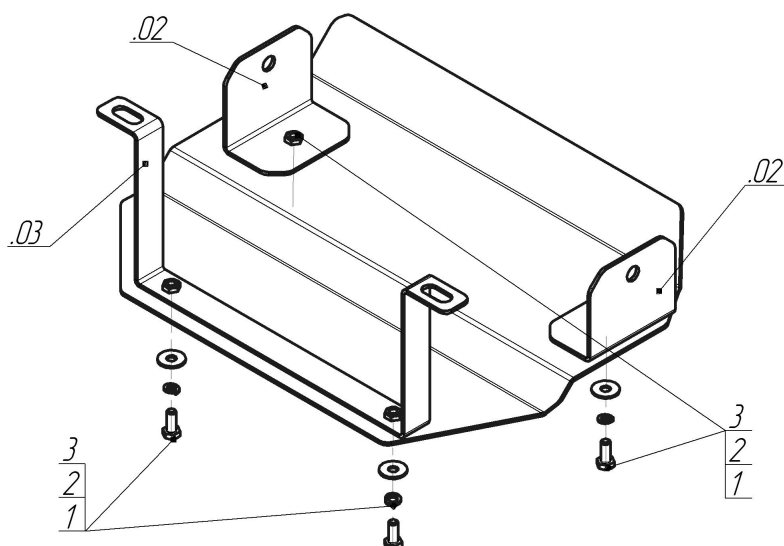
Артикул **13007**

Защищаемые агрегаты: Абсорбер, Топливный Фильтр,
Подвесной Подшипник карданного вала

Материал защиты: 3 мм, Сталь



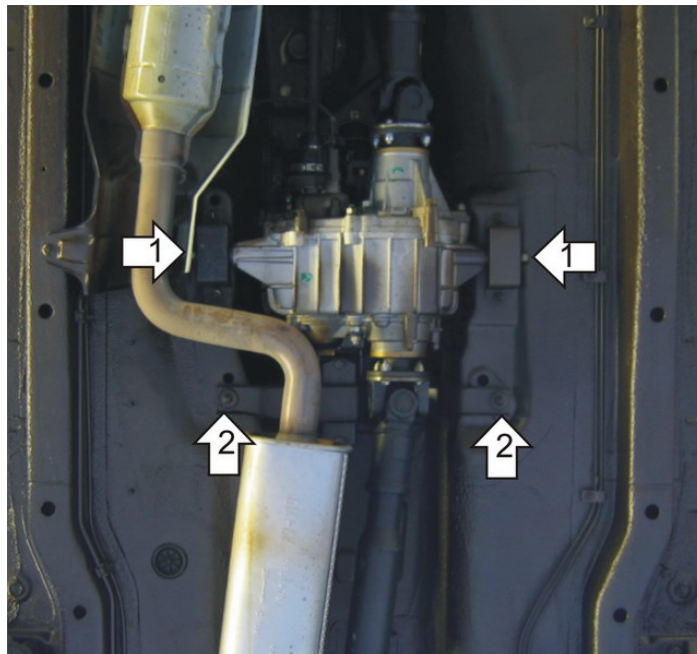
Марка	Модель	Объем	Год выпуска	Марка	Модель	Объем	Год выпуска
Chevrolet	Niva	1.7	2002-2009	Chevrolet	Niva	1.7	2009-н.в.



Комплект крепежа

02		Балка		2		Шайба Гровера DIN 127 M08	4 шт
03		Балка		3		Шайба кузов. DIN 9021 M 08 *200*	4 шт
1		Болт DIN 933 – 8.8 08x020	4 шт				

Автомобиль без защиты



Автомобиль с защитой



Порядок установки

1. На штатные шпильки установить Уголки.
2. На штатные шпильки установить Балку.
3. Прикрепить к Уголкам и Балке Щит при помощи Болтов M8x20 с Гроверами 8 и Шайбами 8.

Появились вопросы по установке? Заходите на сайт: motodor.pro или звоните! 8-800-333-01-47

Версия инструкции от 19.02.2016 9:04:45