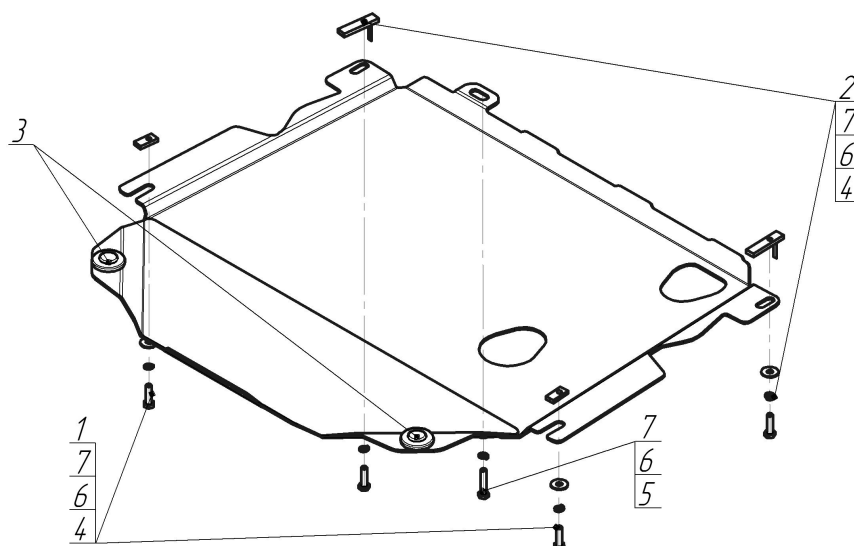


Защищаемые агрегаты: Двигатель, Коробка переключения передач


Материал защиты: 3 мм, Сталь



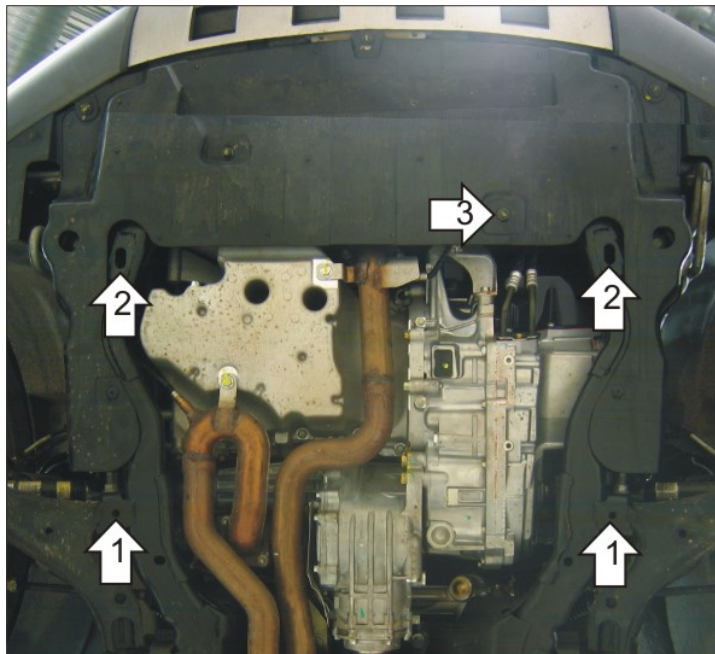
Марка	Модель	Объем	Год выпуска	Марка	Модель	Объем	Год выпуска
Chevrolet	Captiva	2.0, 2.4, 3.2, 3.6	2006-2011	Opel	Antara	2.0, 2.4, 3.2	2006-2011



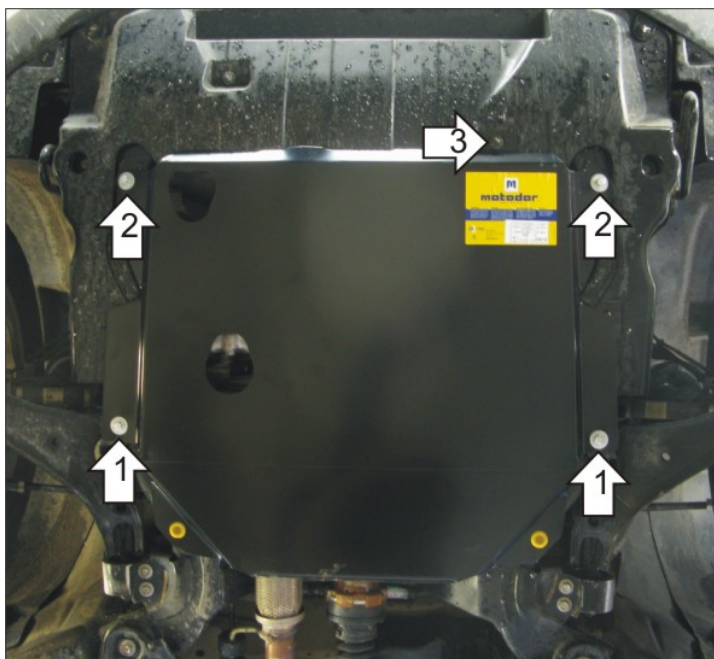
Комплект крепежа

1		ПР 30x14x5 A10 M8	2 шт	5		Болт DIN 933 – 8.8 08x040	1 шт
2		ПУ 60x14x6 A20 B10 M8	2 шт	6		Шайба Гровера DIN 127 M08	5 шт
3		Демпфер жёлтый	2 шт	7		Шайба кузов. DIN 9021 M 08 *200*	5 шт
4		Болт DIN 933 – 8.8 08x030	4 шт				

Автомобиль без защиты



Автомобиль с защитой



Порядок установки

1. Установить соосно с отверстиями в подрамнике передней подвески ПР 30x14x5 А10М8 и наживить Болты М8x30 с Шайбами и Гр. Шайбами 8. Завести задние точки защиты.
2. Закрепить к подрамнику средние точки защиты, используя ПУ 60x14 А20В10 М8, Болты М8x30 с Шайбами и Гр. Шайбами 8.
3. Закрепить к штатному резьбовому отверстию крепления пыльника переднюю точку защиты при помощи Болта М8x40 с Шайбой и Гр. Шайбой 8.

Появились вопросы по установке? Заходите на сайт: motodor.pro или звоните! 8-800-333-01-47

Версия инструкции от 19.02.2016 8:59:28