



## Инструкция по установке

Артикул **12807**

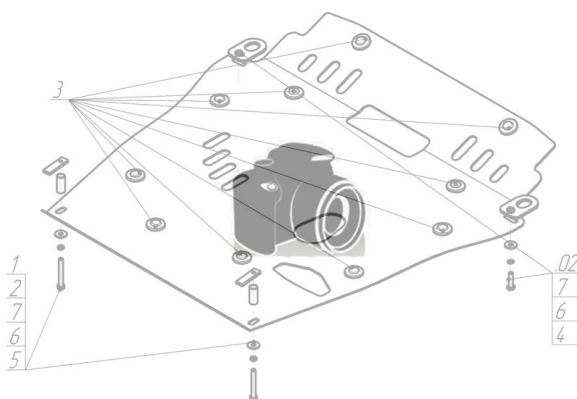
Защищаемые агрегаты: Двигатель, Передний дифференциал, Радиатор

Материал защиты: 3 мм, Сталь



Марка	Модель	Объем	Год выпуска
Ssangyong	Stavic	2.0	2013-н.в.

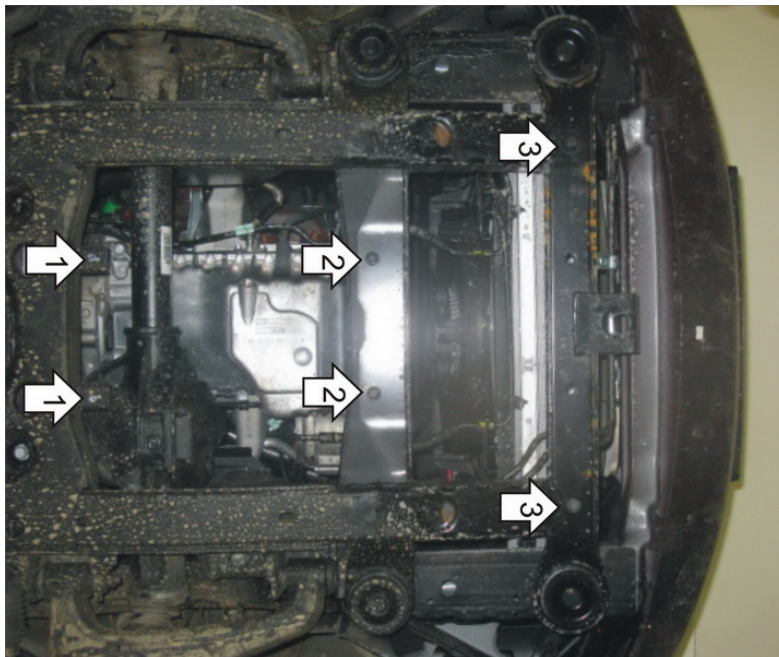
Изображение отсутствует



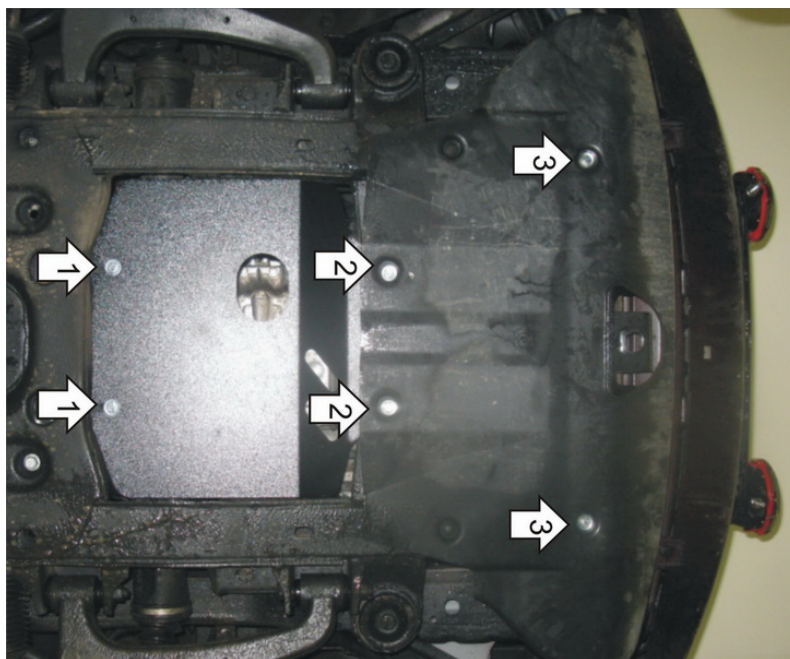
### Комплект крепежа

1		Демпфер жёлтый	2 шт	3		Шайба Гровера DIN 127 M08	6 шт
2		Болт DIN 933 – 8.8 08x030	6 шт	4		Шайба кузов. DIN 9021 M 08 *200*	6 шт

## Автомобиль без защиты



## Автомобиль с защитой



## Порядок установки

1. Снять штатный пыльник, закрепить Болты М8х30 с Шайбами 8 и Гроверами 8 задних точек крепления защиты в штатные резьбовые отверстия.
2. Установить Защиту вместе с пыльником на задние точки крепления, закрепить Защиту в средних точках крепления в штатные резьбовые отверстия при помощи Болтов М8х30 с Шайбами 8 и Гроверами 8.
3. Закрепить защиту в передних точках крепления в штатные резьбовые отверстия при помощи Болтов М8х30 с Шайбами 8 и Гроверами 8.

Появились вопросы по установке? Заходите на сайт: [motodor.pro](http://motodor.pro) или звоните! 8-800-333-01-47

Версия инструкции от 19.02.2016 9:10:41