



Инструкция по установке

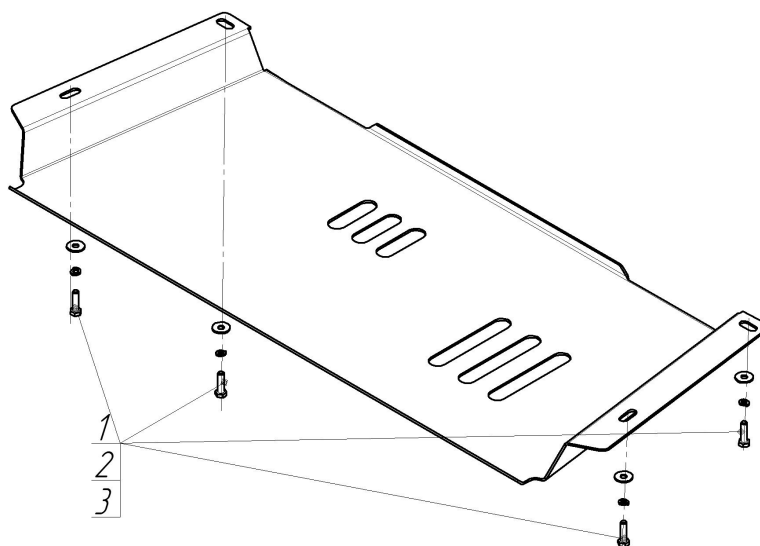
Артикул **12806**

Защищаемые агрегаты: Раздаточная коробка

Материал защиты: 3 мм, Сталь



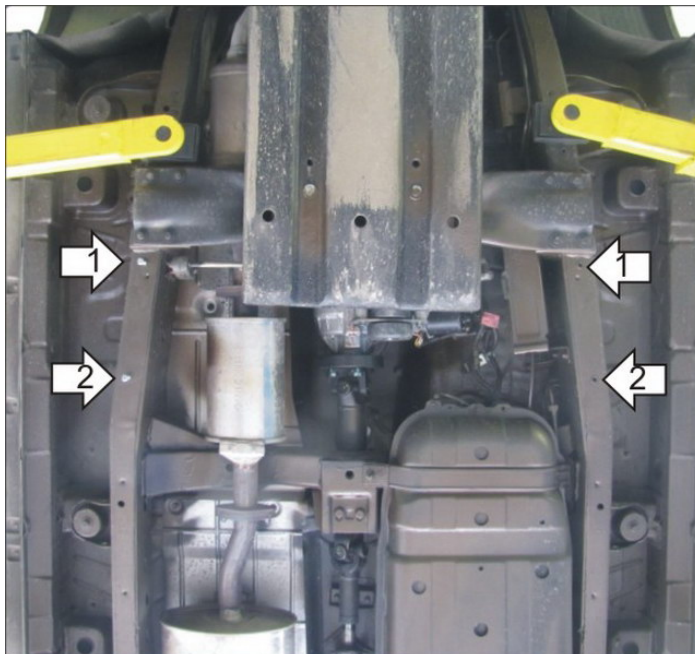
Марка	Модель	Объем	Год выпуска	Марка	Модель	Объем	Год выпуска
Ssangyong	Kyron	2.0	2005-2007	Ssangyong	Kyron	2.0, 2.3	2007-н.в.



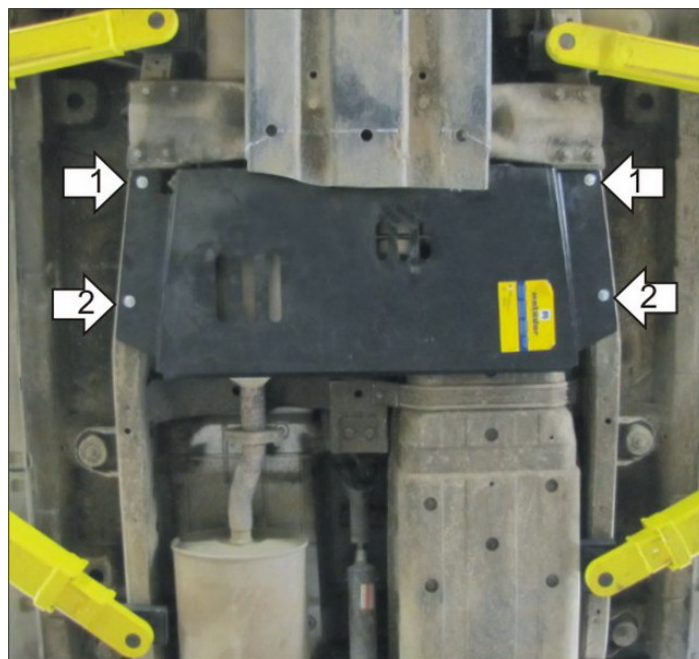
Комплект крепежа

1		Болт DIN 933 – 8.8 08x030	4 шт	3		Шайба кузов. DIN 9021 M 08 *200*	4 шт
2		Шайба Гровера DIN 127 M08	4 шт				

Автомобиль без защиты



Автомобиль с защитой



Порядок установки

1. Установить на штатные резьбовые отверстия в лонжеронах передние точки крепления Защиты при помощи Болтов М8х30, Шайб 8 и Гроверов 8.
2. Установить на штатные резьбовые отверстия в лонжеронах задние точки крепления Защиты при помощи Болтов М8х30, Шайб 8 и Гроверо 8.

Появились вопросы по установке? Заходите на сайт: motodor.pro или звоните! 8-800-333-01-47

Версия инструкции от 19.02.2016 8:58:30