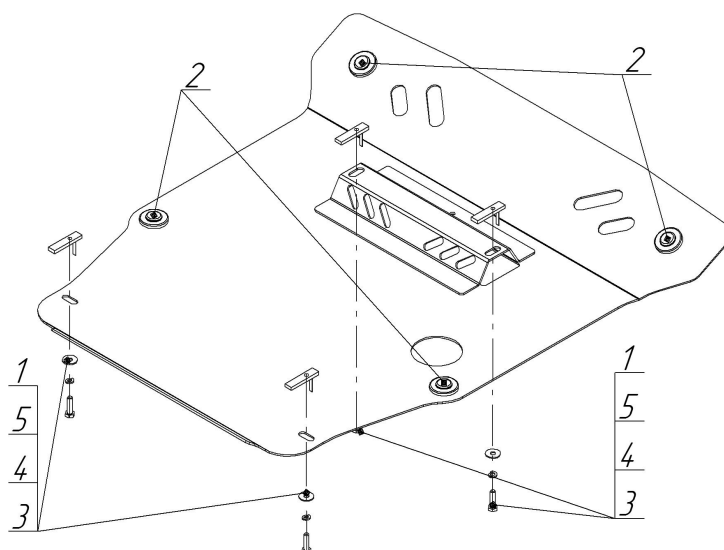




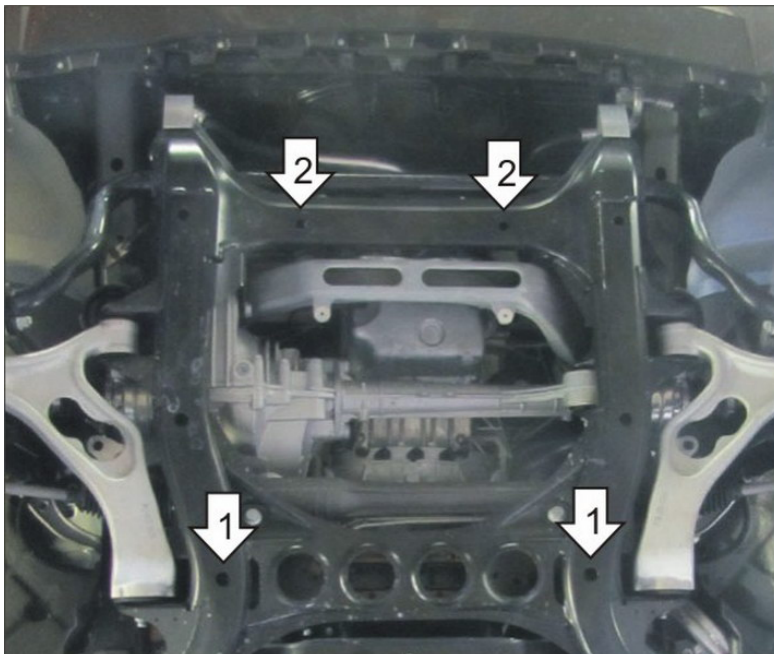
Марка	Модель	Объем	Год выпуска	Марка	Модель	Объем	Год выпуска
Porsche	Cayenne	3.2, 4.5	2002-2007	Volkswagen	Touareg	3.0, 3.6	2010-2015
Volkswagen	Touareg	2.5, 3.0, 3.2, 3.6	2002-2006	Volkswagen	Touareg	3.0, 3.6	2015-н.в.
Volkswagen	Touareg	2.5, 3.0, 3.6	2006-2010				



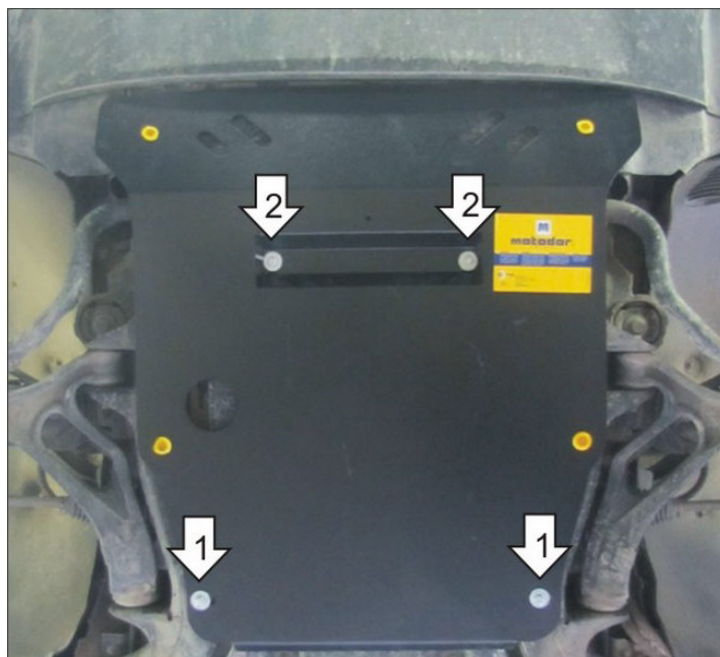
Комплект крепежа

1		ПУ 60x14x6 A20 B10 M8	4 шт	4		Шайба Гровера DIN 127 M08	4 шт
2		Демпфер жёлтый	4 шт	5		Шайба кузов. DIN 9021 M 08 *200*	4 шт
3		Болт DIN 933 – 8.8 08x030	4 шт				

Автомобиль без защиты



Автомобиль с защитой



Порядок установки

1. Установить на подрамник в задней части моторного отсека задние точки крепления Защиты при помощи ПУ 60x14x6 A20B10 M8, Болтов M8x30, Шайб 8 и Гроверов 8.
2. Установить на поперечную балку передней части моторного отсека передние точки крепления Защиты при помощи ПУ 60x14x6 A20B10 M8, Болтов M8x30, Шайб 8 и Гроверов 8.

Появились вопросы по установке? Заходите на сайт: motodor.pro или звоните! 8-800-333-01-47

Версия инструкции от 19.02.2016 9:01:25