



# Инструкция по установке

Артикул **12512**

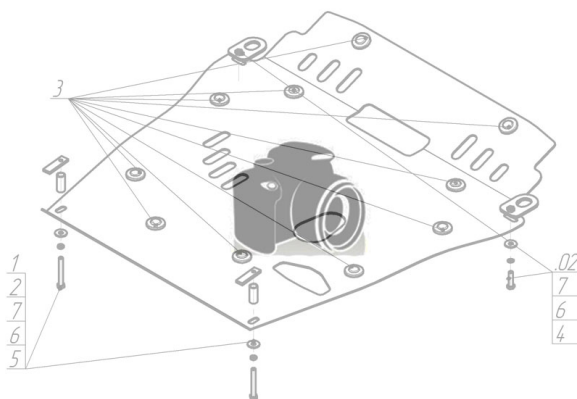
Защищаемые агрегаты: Двигатель, Передний дифференциал, Коробка переключения передач, Раздаточная коробка

Материал защиты: 3 мм, Сталь



Марка	Модель	Объем	Год выпуска	Марка	Модель	Объем	Год выпуска
Toyota	Land Cruiser 100	4.2	1998-2002	Toyota	Land Cruiser 100	4.2	2002-2007

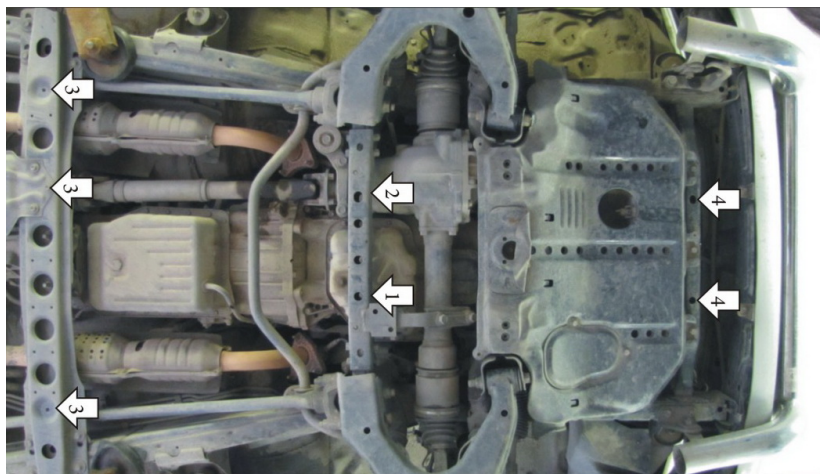
## Изображение отсутствует



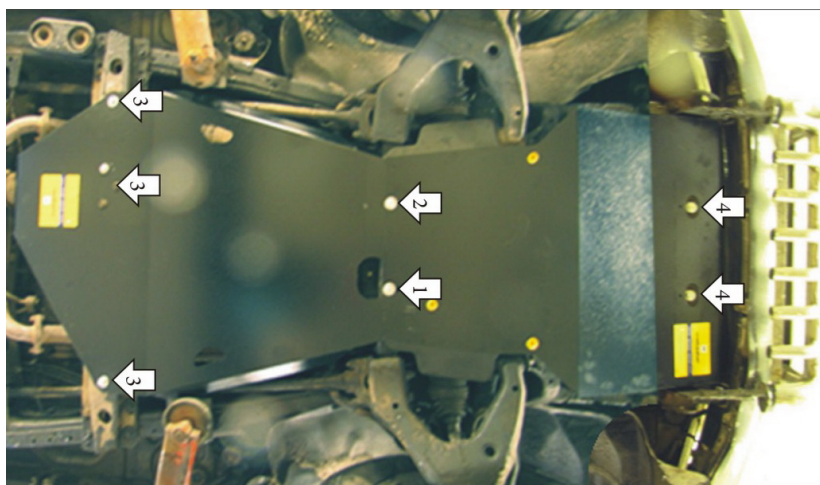
### Комплект крепежа

1		ПЗ 56x20x6 A30 M10	3 шт	5		Болт DIN 933 – 8.8 08x035	3 шт
10		Шайба кузов. DIN 9021 M 10 *200*	9 шт	6		Шайба Гровера DIN 127 M08	6 шт
2		ПУ 60x14x6 A20 B10 M8	1 шт	7		Шайба кузов. DIN 9021 M 08 *200*	6 шт
3		Демпфер жёлтый	3 шт	8		Болт DIN 933 – 8.8 10x080	3 шт
4		Болт DIN 933 – 8.8 08x030	3 шт	9		Шайба Гровера DIN 127 M10	3 шт

## Автомобиль без защиты



## Автомобиль с защитой



## Порядок установки

2. Закрепить Защиту на чашки опор передней подвески с помощью КЛ 51x20 А40М8 и Болтов М8х30 с Шайбами 8 и Гроверами 8.

Появились вопросы по установке? Заходите на сайт: [motodor.pro](http://motodor.pro) или звоните! 8-800-333-01-47

Версия инструкции от 19.02.2016 8:56:43