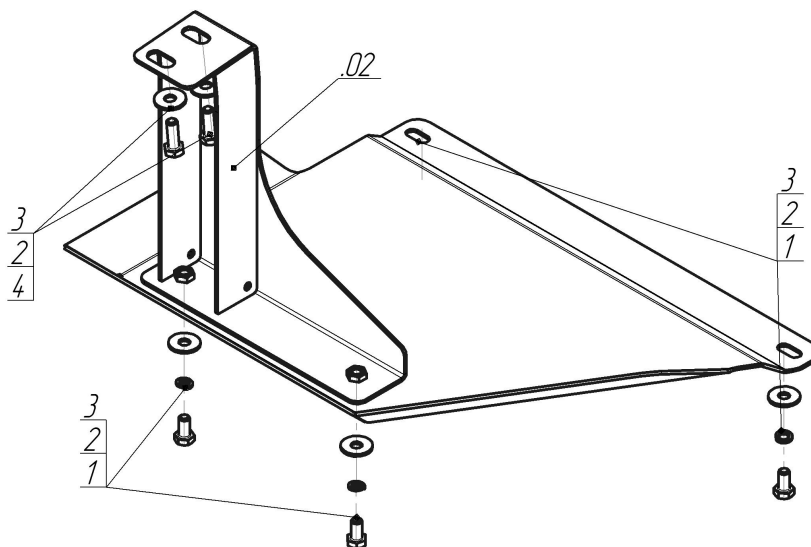




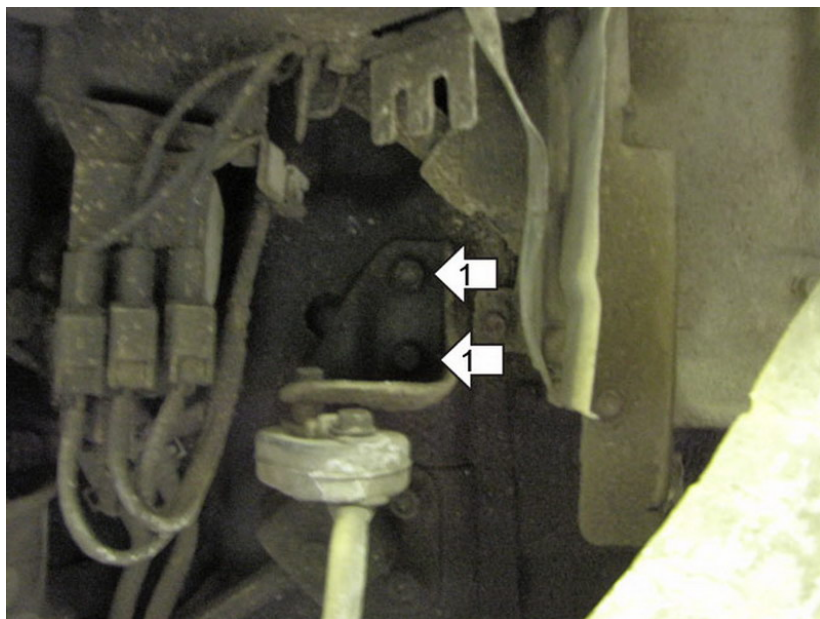
Марка	Модель	Объем	Год выпуска	Марка	Модель	Объем	Год выпуска
Mitsubishi	Pajero IV	3.0, 3.8	2006-2012	Mitsubishi	Pajero IV	3.0, 3.8	2012-н.в.



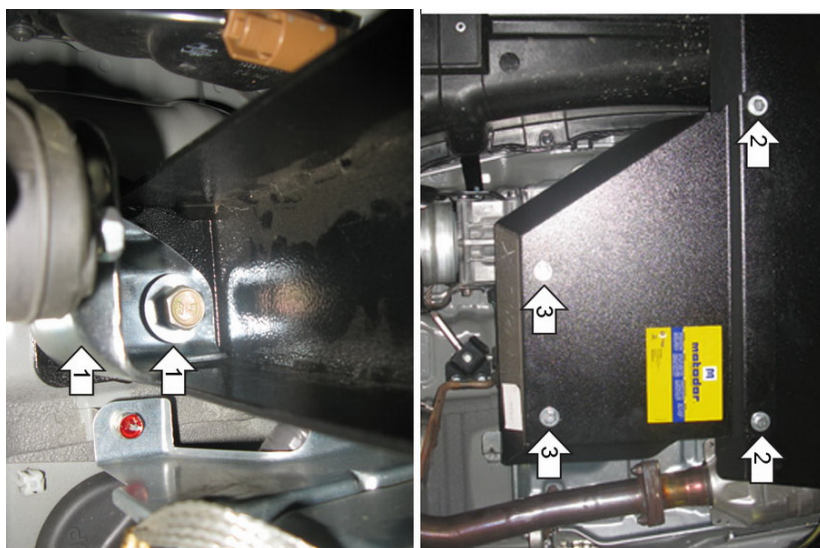
### Комплект крепежа

02		Балка		3		Шайба кузов. DIN 9021 M 10 *200*	6 шт
1		Болт DIN 933 – 8.8 10x020	4 шт	4		Болт M10x30x1,25 (мелк)	
2		Шайба Гровера DIN 127 M10	6 шт				

## Автомобиль без защиты



## Автомобиль с защитой



## Порядок установки

1. Установить Кронштейн на штатные резьбовые отверстия в кузове автомобиля с помощью Болтов M10x30x1.25 с Шайбами и Гр. Шайбами 10.
2. Закрепить передние точки защиты к защите КПП.
3. Закрепить задние точки защиты к Кронштейну Болтами M10x20 с Шайбами и Гр. Шайбами 10.

Появились вопросы по установке? Заходите на сайт: [motodor.pro](http://motodor.pro) или звоните! 8-800-333-01-47

Версия инструкции от 19.02.2016 8:59:23