



# Инструкция по установке

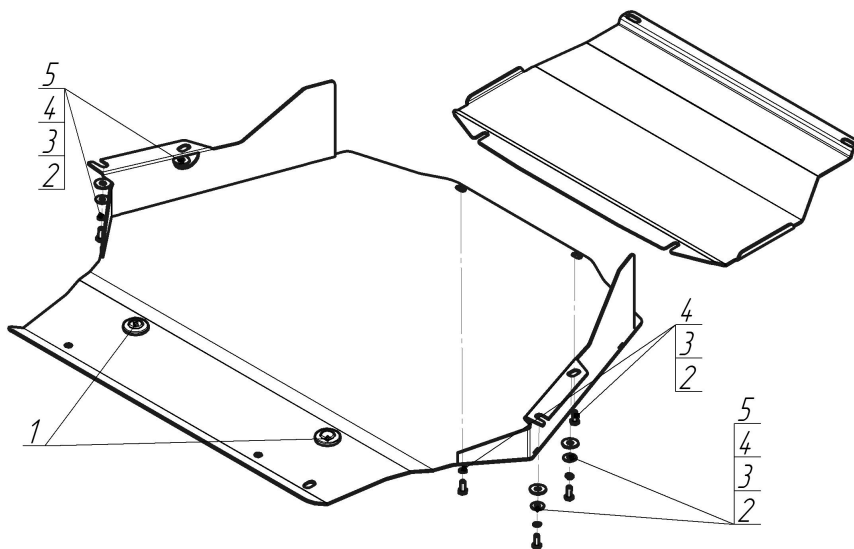
Артикул **11320**

Защищаемые агрегаты: Двигатель, Коробка переключения передач

Материал защиты: 3 мм, Сталь



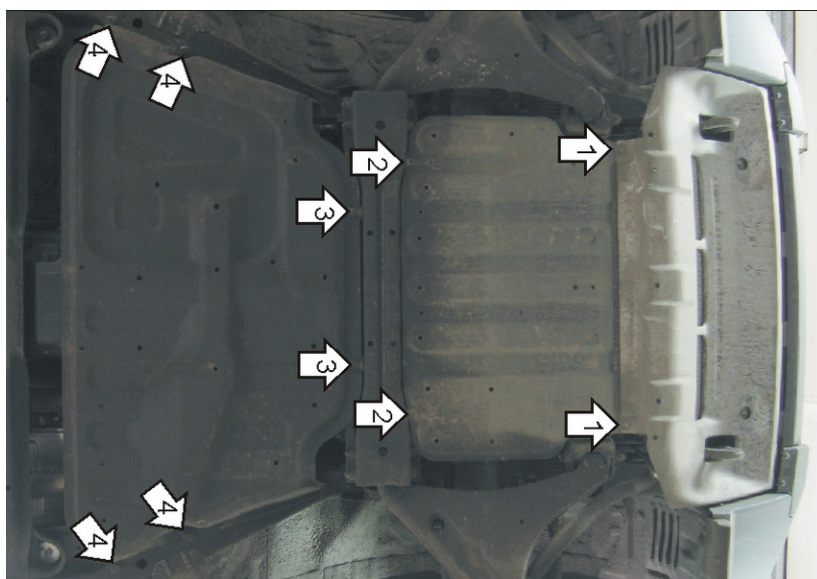
Марка	Модель	Объем	Год выпуска	Марка	Модель	Объем	Год выпуска
Mitsubishi	Pajero IV	3.0, 3.2, 3.8	2006-2012	Mitsubishi	Pajero IV	3.0, 3.2, 3.8	2012-н.в.



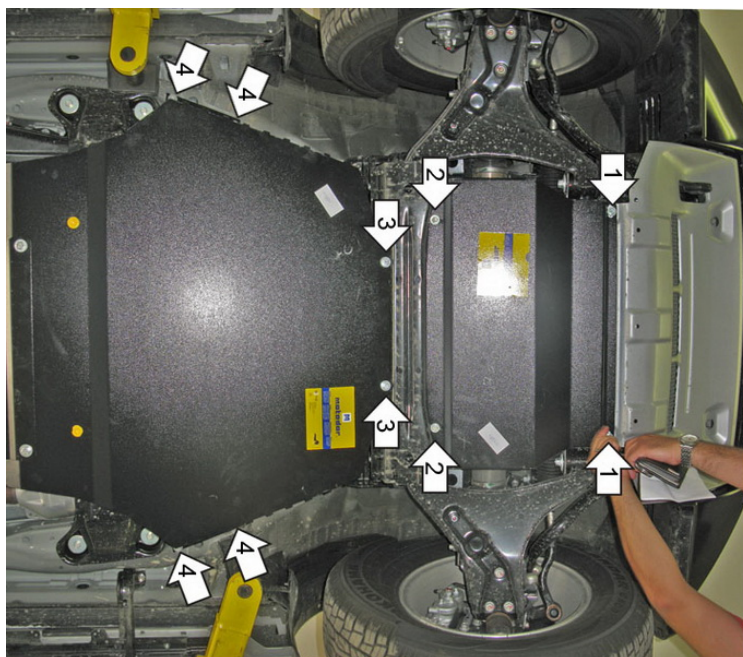
## Комплект крепежа

1		Демпфер жёлтый	2 шт	4		Шайба кузов. DIN 9021 M 08 *200*	6 шт
2		Болт DIN 933 – 8.8 08x020	6 шт	5		Шайба кузов. DIN 9021 M 10 *200*	4 шт
3		Шайба Гровера DIN 127 M08	6 шт				

## Автомобиль без защиты



## Автомобиль с защитой



## Порядок установки

1. Снять две части пыльника. Установить к подрамнику передние точки первого щита на штатный крепеж.
2. Установить на поперечную балку задние точки крепления первого щита на штатный крепеж.
3. Установить на поперечную балку передние точки второго щита на штатный крепеж.
4. Закрепить к лонжеронам задние точки второго щита на штатный крепеж с Шайбами 10.

Появились вопросы по установке? Заходите на сайт: [motodor.pro](http://motodor.pro) или звоните! 8-800-333-01-47

Версия инструкции от 19.02.2016 8:53:45