



Инструкция по установке

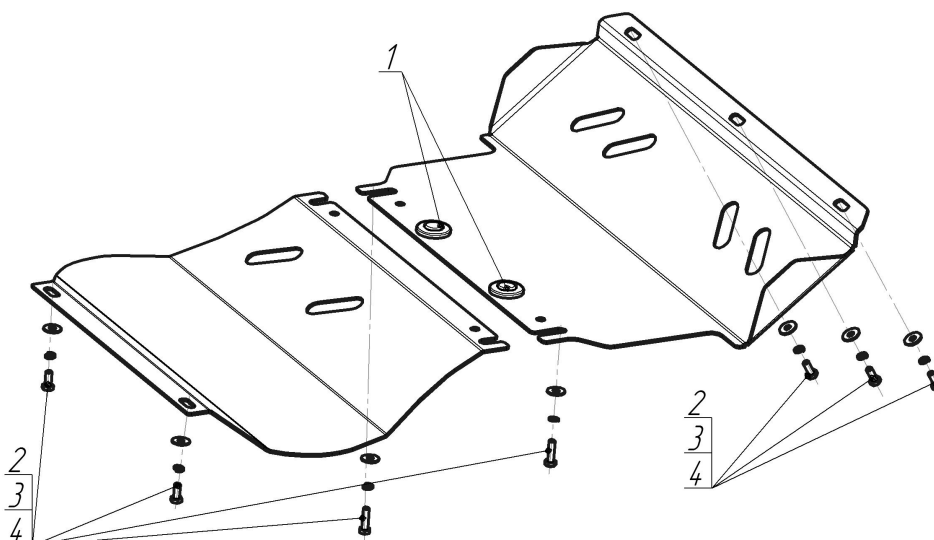
Артикул **11313**

Защищаемые агрегаты: Двигатель, Передний дифференциал, Радиатор

Материал защиты: 3 мм, Сталь



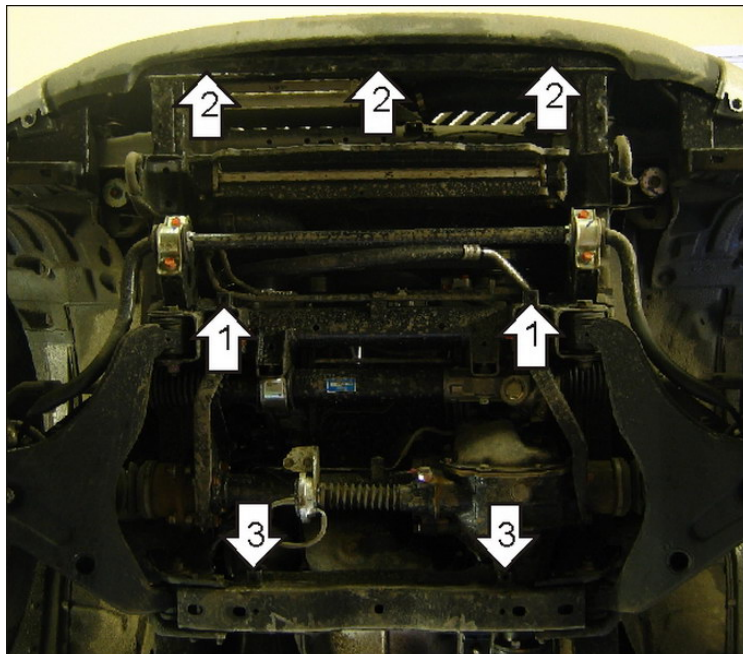
Марка	Модель	Объем	Год выпуска	Марка	Модель	Объем	Год выпуска
Mitsubishi	L 200	2.5	2014-2015	Mitsubishi	L 200	2.5	2014-2015
Mitsubishi	L 200	2.5	2006-2014				



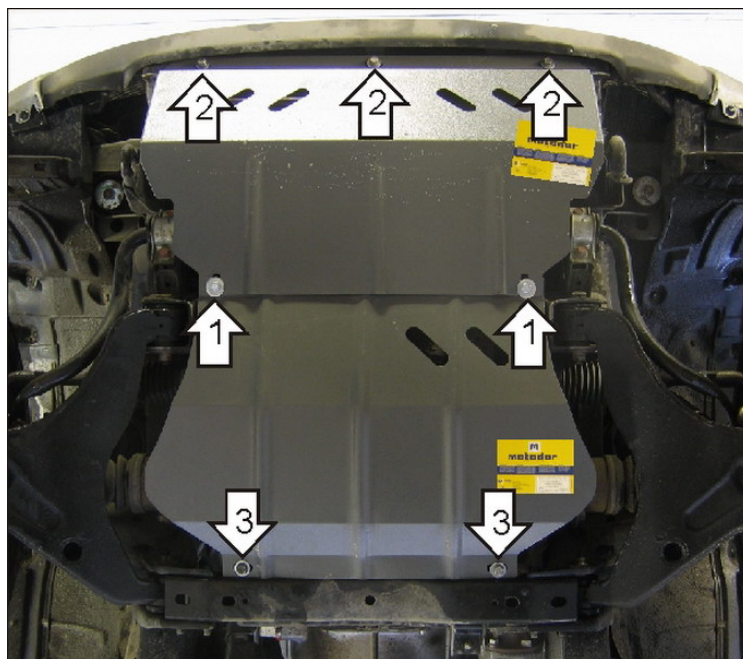
Комплект крепежа

1		Демпфер жёлтый	2 шт	3		Шайба Гровера DIN 127 M08	7 шт
2		Болт DIN 933 – 8.8 08x030	7 шт	4		Шайба кузов. DIN 9021 M 08 *200*	7 шт

Автомобиль без защиты



Автомобиль с защитой



Порядок установки

1. Снять металлический пыльник.
2. Защита крепится на указанные штатные точки крепления поперечных балок рамы автомобиля.

Появились вопросы по установке? Заходите на сайт: motodor.pro или звоните! 8-800-333-01-47

Версия инструкции от 19.02.2016 9:07:53