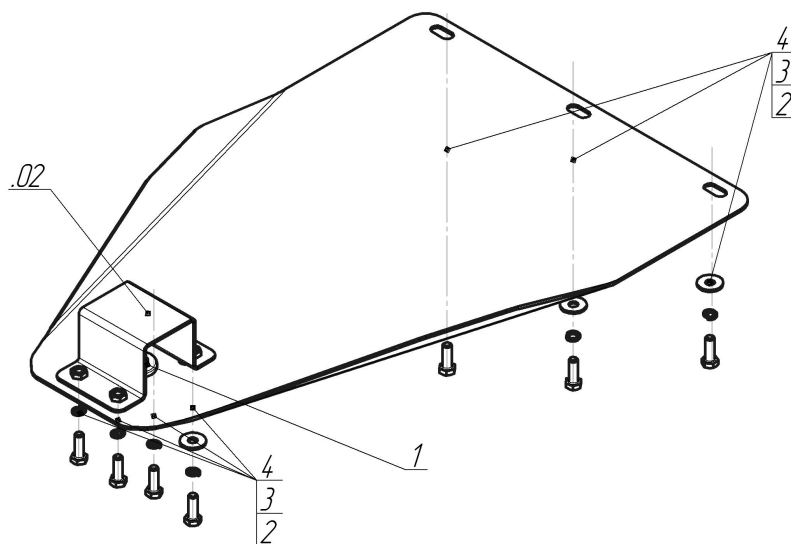
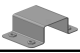




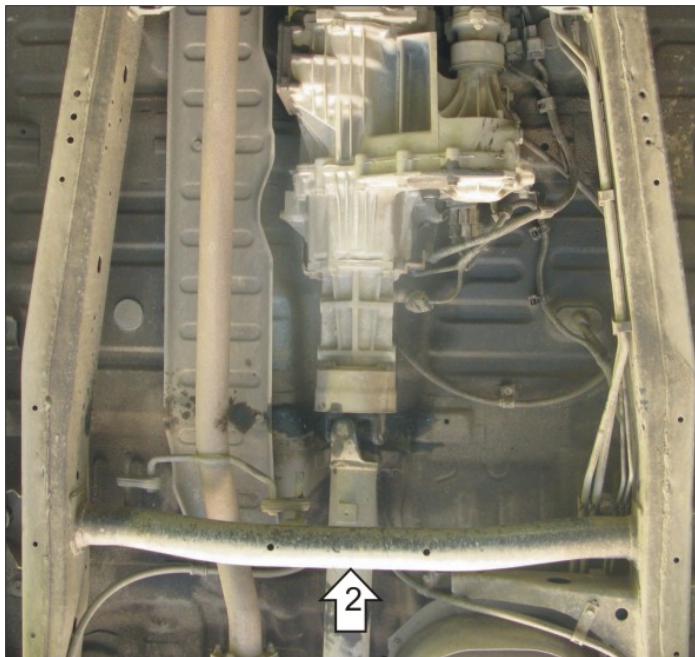
Марка	Модель	Объем	Год выпуска	Марка	Модель	Объем	Год выпуска
Mitsubishi	L 200	2.5	2014-2015	Mitsubishi	L 200	2.5	2006-2014



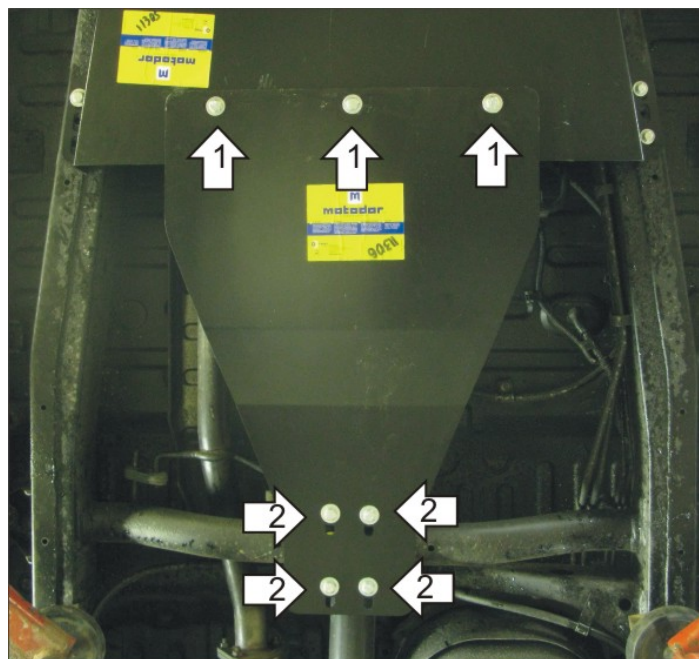
Комплект крепежа

02		Балка		3		Шайба Гровера DIN 127 M10	4 шт
1		Демпфер жёлтый	1 шт	4		Шайба кузов. DIN 9021 M 10 *200*	4 шт
2		Болт DIN 933 – 8.8 10x020	4 шт				

Автомобиль без защиты



Автомобиль с защитой



Порядок установки

1. Закрепить Защиту первой группой крепежа на защиту поз.11305 в приварные гайки с помощью Болтов M10x30, Шайб 10, Гроверов 10.
2. Закрепить Защиту второй группой крепежа на поперечную балку при помощи Скобы, Болтов M10x30, Шайб 10, Гроверов 10.

Появились вопросы по установке? Заходите на сайт: motodor.pro или звоните! 8-800-333-01-47

Версия инструкции от 19.02.2016 9:05:15