

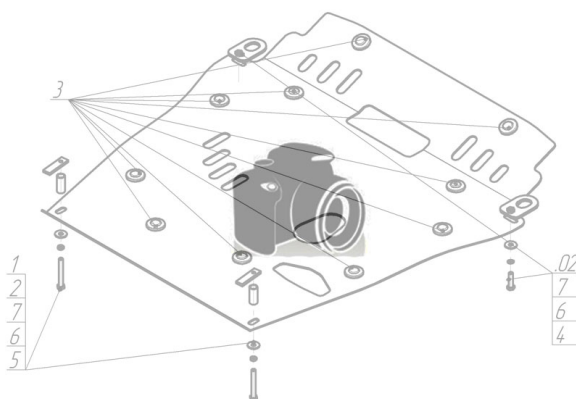
Защищаемые агрегаты: Двигатель, Коробка переключения передач

Материал защиты: 3 мм, Сталь



Марка	Модель	Объем	Год выпуска	Марка	Модель	Объем	Год выпуска
Mazda	CX-9	3.5, 3.7	2007-2009	Mazda	CX-9	3.7	2012-н.в.
Mazda	CX-9	3.7	2009-2012				

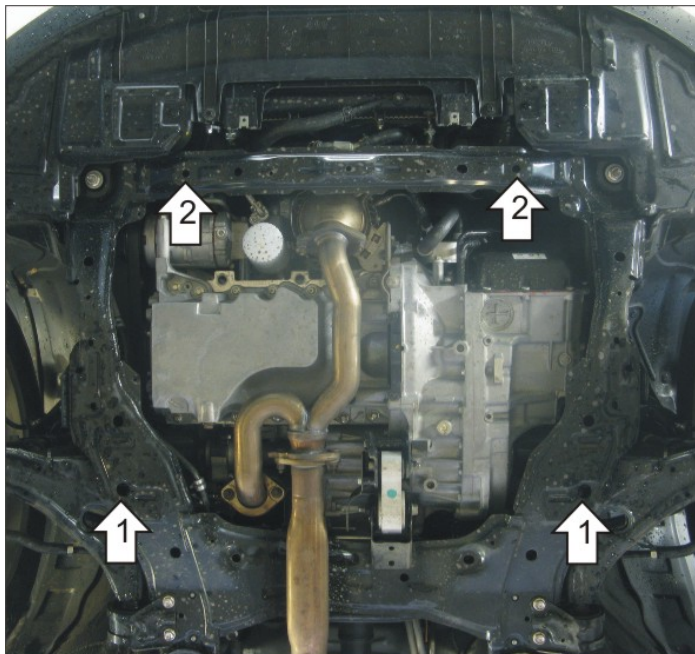
Изображение отсутствует



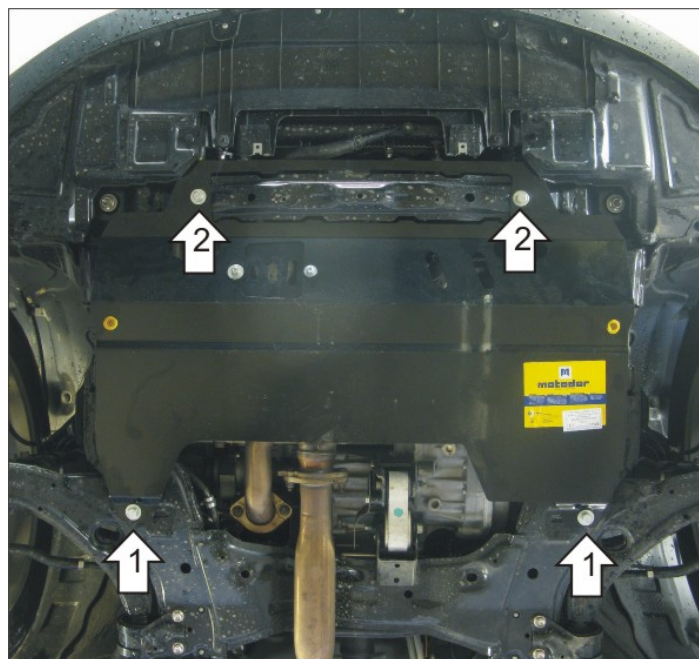
Комплект крепежа

1		ПЗ 61x20x6 A40 M10	2 шт	5		Шайба Гровера DIN 127 M08	2 шт
10		Шайба кузов. DIN 9021 M 10 *200*	4 шт	6		Шайба кузов. DIN 9021 M 08 *200*	2 шт
2		ПР 70x20x6 A15 M10	2 шт	7		Болт DIN 933 – 8.8 10x030	2 шт
3		Демпфер жёлтый	2 шт	8		Болт DIN 933 – 8.8 10x070	2 шт
4		Болт DIN 933 – 8.8 08x010	2 шт	9		Шайба Гровера DIN 127 M10	4 шт

Автомобиль без защиты



Автомобиль с защитой



Порядок установки

1. Поместить в отверстия в подрамнике закладные ПР 70x20x6 А15 М10, наживить Болты М10x30*и вставить защиту задними открытыми пазами в наживлённые болты.
 2. Сквозь отверстия в передней части защиты поместить ПЗ 61x20x6 А40 М10 напротив отверстий в поперечной балке в передней части моторного отсека. Присоединить защиту к закладным Болтами М10x70. Затянуть все болтовые соединения.
- * Располагая ПР 70x20x6 А15 М10 в отверстиях убедиться, что Болт М10x30 не будет упираться в ребро, находящееся внутри отверстия ближе к передней части автомобиля.

Появились вопросы по установке? Заходите на сайт: motodor.pro или звоните! 8-800-333-01-47

Версия инструкции от 19.02.2016 9:04:30