



Инструкция по установке

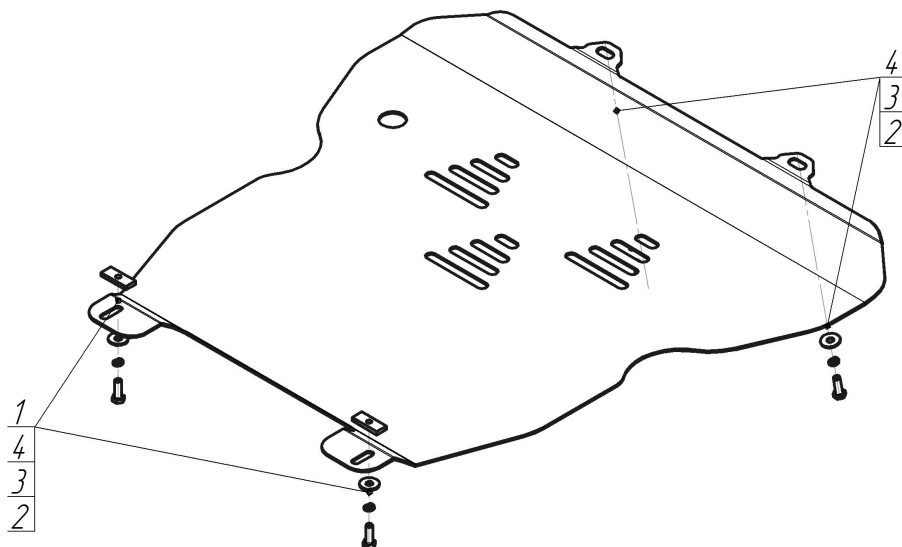
Артикул **10103**

Защищаемые агрегаты: Двигатель, Коробка переключения передач

Материал защиты: 3 мм, Сталь



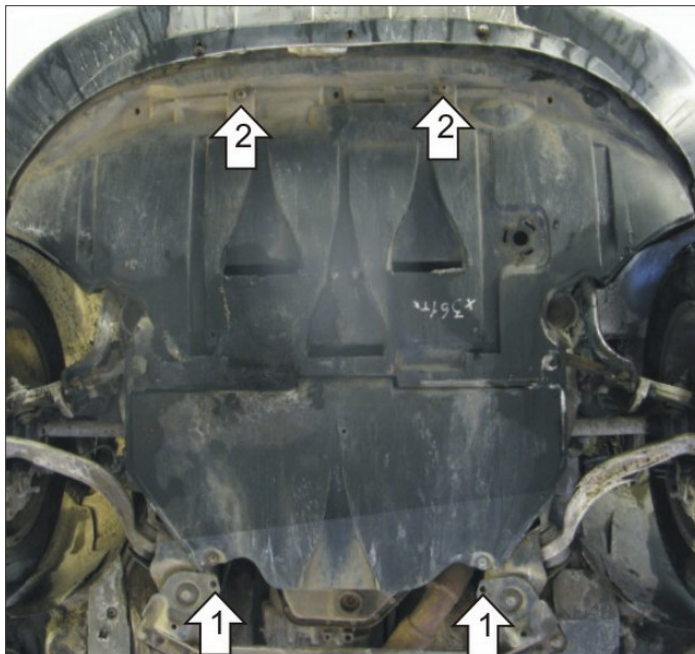
Марка	Модель	Объем	Год выпуска
Audi	Allroad	2.5	2000-2005



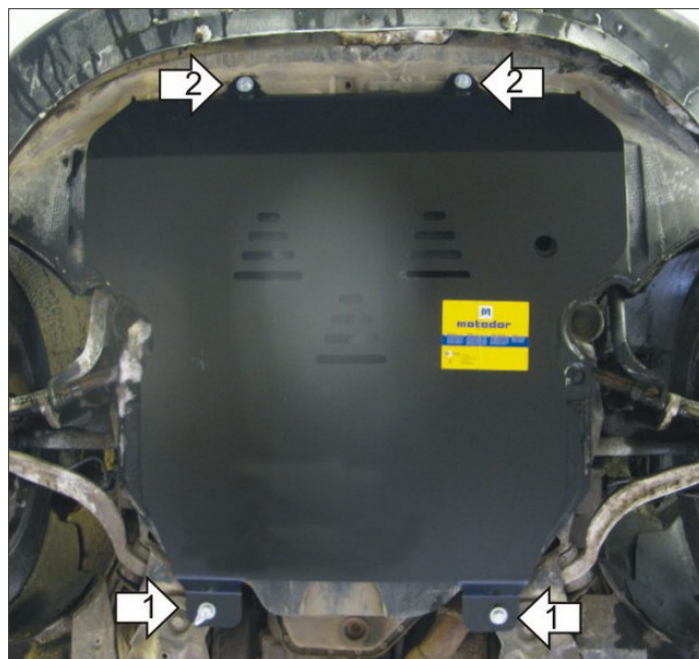
Комплект крепежа

1		ПР 50x20x6 M10	2 шт	3		Шайба Гровера DIN 127 M10	4 шт
2		Болт DIN 933 – 8.8 10x030	4 шт	4		Шайба кузов. DIN 9021 M 10 *200*	4 шт

Автомобиль без защиты



Автомобиль с защитой



Порядок установки

1. Защита устанавливается поверх пыльника. Установить на чашки подрамника КПП задние точки крепления Защиты при помощи ПР 50x20x6 М10, Болтов М10х30, Шайб 10 и Гроверов 10.
2. Установить на штатные точки крепления пыльника передние точки крепления защиты при помощи Болтов М10х30, Шайб 10 и Гроверов 10.

Появились вопросы по установке? Заходите на сайт: motodor.pro или звоните! 8-800-333-01-47

Версия инструкции от 19.02.2016 8:59:18