

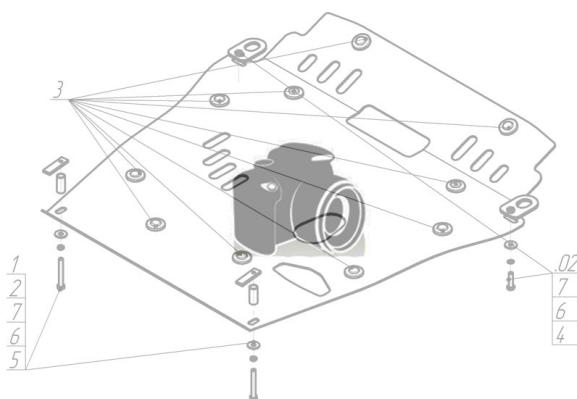
Защищаемые агрегаты: Двигатель, Коробка переключения передач

Материал защиты: 2 мм, Сталь


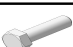


Марка	Модель	Объем	Год выпуска
Chery	QQ6	1.1, 1.3	2006-н.в.

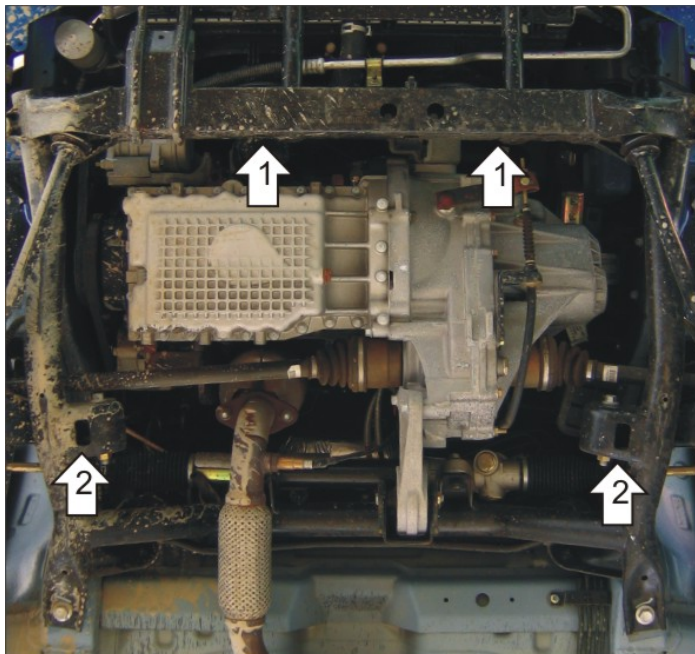
Изображение отсутствует



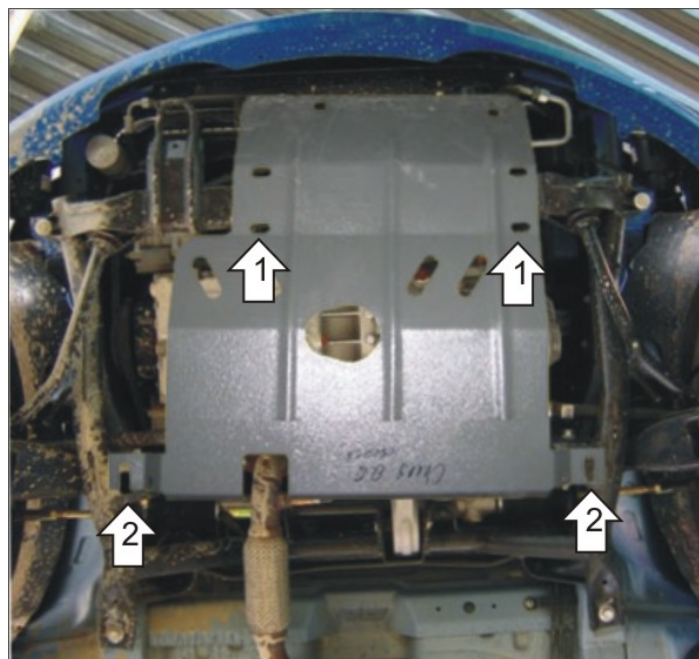
Комплект крепежа

1		КР 50 А10 М8х30	2 шт	4		Гайка DIN 934 М 08	2 шт
2		Демпфер жёлтый	2 шт	5		Шайба Гровера DIN 127 М08	6 шт
3		Болт DIN 933 – 8.8 08х030	4 шт	6		Шайба кузов. DIN 9021 М 08 *200*	6 шт

Автомобиль без защиты



Автомобиль с защитой



Порядок установки

1. Установить переднюю часть Защиты на поперечную балку моторного отсека при помощи Скоб, Болтов M8x30, Шайбами 8 и Гр. Шайб 8.
2. Установить заднюю часть Защиты на чашки опор передней подвески при помощи КР 50 А10 М8x30, Гаяк 8, Шайб 8 и Гр. Шайб 8.

Появились вопросы по установке? Заходите на сайт: motodor.pro или звоните! 8-800-333-01-47

Версия инструкции от 19.02.2016 9:06:09