



Инструкция по установке

Артикул **09004**

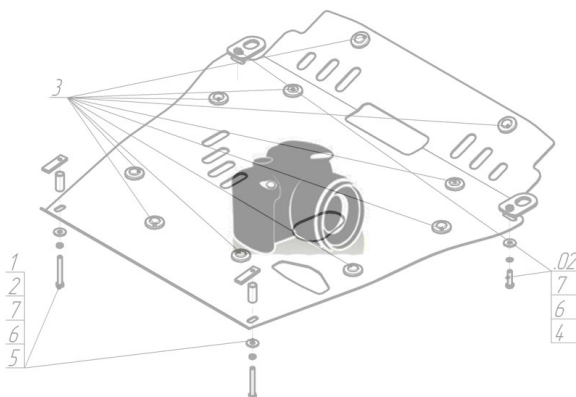
Защищаемые агрегаты: Двигатель, Коробка переключения передач

Материал защиты: 2 мм, Сталь



Марка	Модель	Объем	Год выпуска	Марка	Модель	Объем	Год выпуска
Chery	Fora	1.6, 1.8, 2.0	2006-н.в.	Vortex	Estina	1.6, 2.0	2008-н.в.

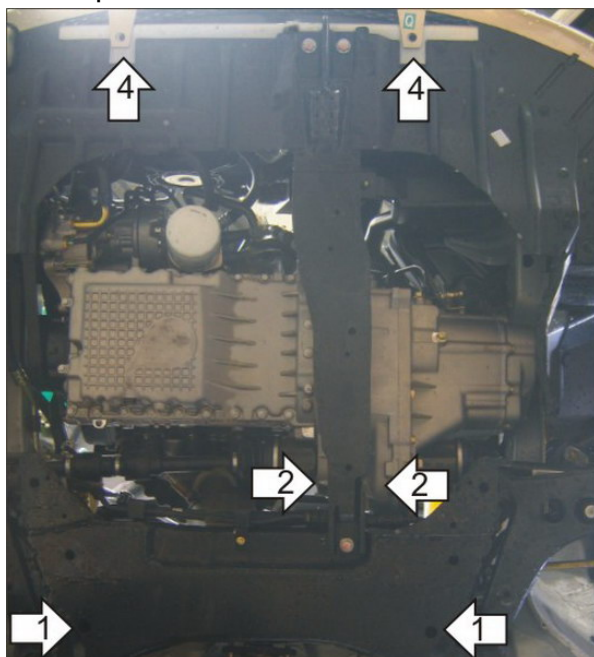
Изображение отсутствует



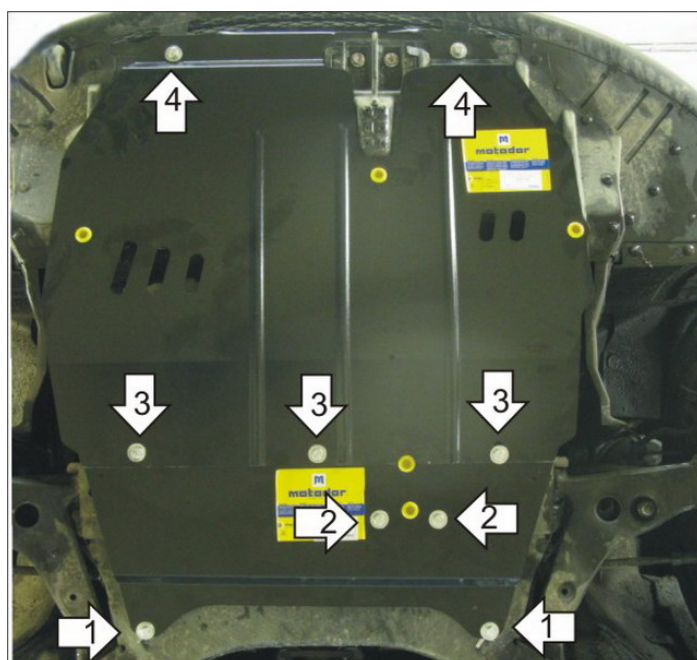
Комплект крепежа

1		ПР 70x20x6 A15 M10	2 шт	5		Шайба Гровера DIN 127 M08	2 шт
10		Шайба Гровера DIN 127 M10	7 шт	6		Шайба кузов. DIN 9021 M 08 *200*	2 шт
11		Шайба кузов. DIN 9021 M 10 *200*	7 шт	7		Болт DIN 933 – 8.8 10x020	3 шт
2		ПУ 60x14x6 A20 B10 M8	2 шт	8		Болт DIN 933 – 8.8 10x030	2 шт
3		Демпфер жёлтый	8 шт	9		Болт DIN 933 – 8.8 10x100	2 шт
4		Болт DIN 933 – 8.8 08x030	2 шт				

Автомобиль без защиты



Автомобиль с защитой



Порядок установки

1. Установить на поперечную балку передней подвески задние точки крепления второго Щита Защиты при помощи ПУ 60x14 A20B10 M8, Болтов M8, Шайб 8 и Гроверов 8.
2. Установить на центральную продольную балку подрамника передние точки крепления второго Щита Защиты при помощи Скобы, Болтов M10x30, Шайб 10 и Гроверов 10.
3. Установить на поперечную балку подрамника под радиатором передние точки крепления первого Щита Защиты при помощи ПР 70x20x6 A15 M10, Болтов M10x100, Шайб 10 и Гроверов 10.
4. Установить на ранее установленный второй Щит Защиты задние точки крепления первого Щита Защиты при помощи Болтов M10x20, Шайб 10 и Гроверов 10.

Появились вопросы по установке? Заходите на сайт: motodor.pro или звоните! 8-800-333-01-47

Версия инструкции от 19.02.2016 8:55:22