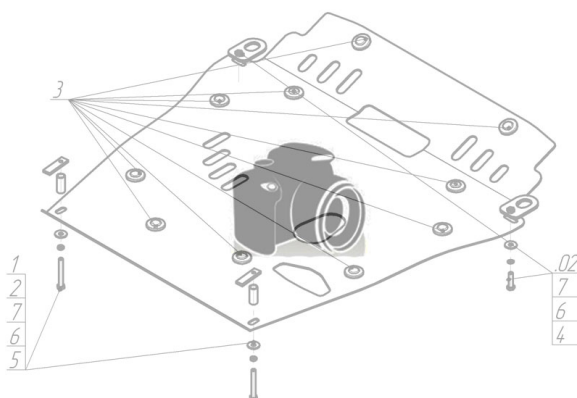









Марка	Модель	Объем	Год выпуска
Tagaz	Tager	2.3, 2.6, 2.9, 3.2	2008-2014

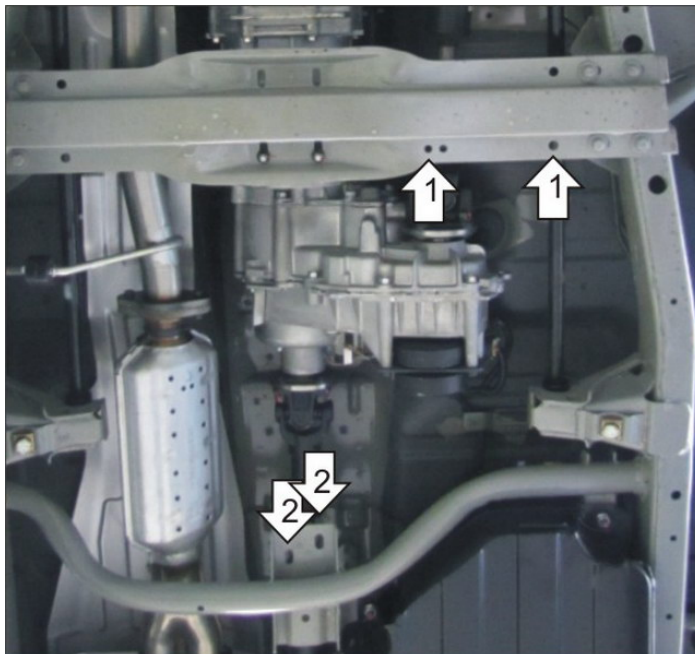
Изображение отсутствует



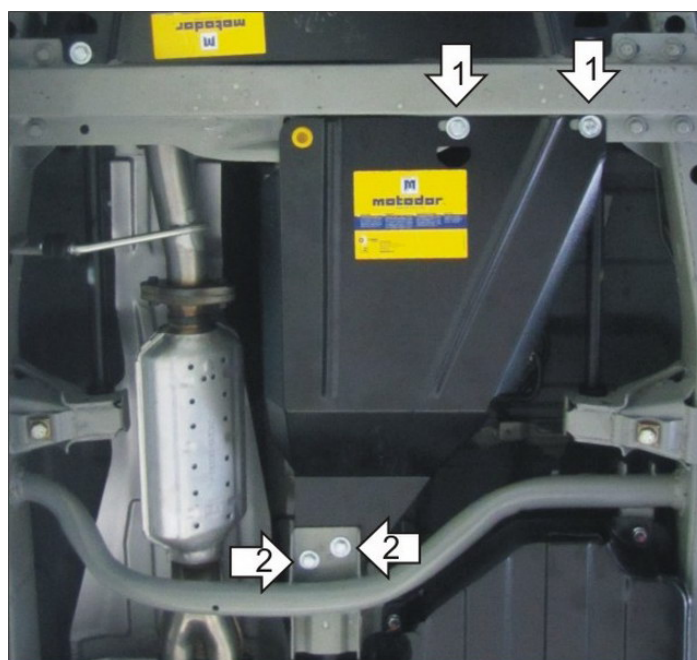
Комплект крепежа

1		ПР 50x20x6 M10	2 шт	4		Шайба Гровера DIN 127 M10	4 шт
2		Демпфер жёлтый	1 шт	5		Шайба кузов. DIN 9021 M 10 *200*	4 шт
3		Болт DIN 933 – 8.8 10x020	2 шт				

Автомобиль без защиты



Автомобиль с защитой



Порядок установки

1. Установить на поперечную балку опоры КПП передние точки крепления Защиты при помощи ПР 50x20x6 M10, Болтов M10x20, Шайб 10 и Гроверов 10.
2. Установить на поперечной балке задние точки крепления Защиты при помощи Болтов M10x20, Шайб 10 и Гроверов 10.

Появились вопросы по установке? Заходите на сайт: motodor.pro или звоните! 8-800-333-01-47

Версия инструкции от 19.02.2016 9:08:35