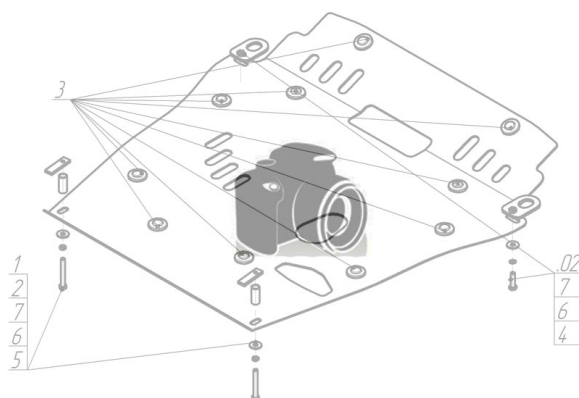









Марка	Модель	Объем	Год выпуска
Tagaz	Tager	2.3, 2.6, 2.9, 3.2	2008-2014

## Изображение отсутствует



### Комплект крепежа

1		ПР 50x20x6 M10	2 шт	4		Шайба Гровера DIN 127 M10	2 шт
2		Демпфер жёлтый	1 шт	5		Шайба кузов. DIN 9021 M 10 *200*	2 шт
3		Болт DIN 933 – 8.8 10x030	2 шт				

## Автомобиль без защиты



## Автомобиль с защитой



## Порядок установки

1. Передние точки Защиты производится на штатные болты крепления пыльника на подрамнике используя штатные болты.
2. Крепление задних точек Защиты производится на поперечную балку моторного отсека при помощи ПР 50x20x6 M10, Болтов M10x30, Шайб 10 и Гроверов 10.

Появились вопросы по установке? Заходите на сайт: [motodor.pro](http://motodor.pro) или звоните! 8-800-333-01-47

Версия инструкции от 19.02.2016 8:53:35