



Инструкция по установке

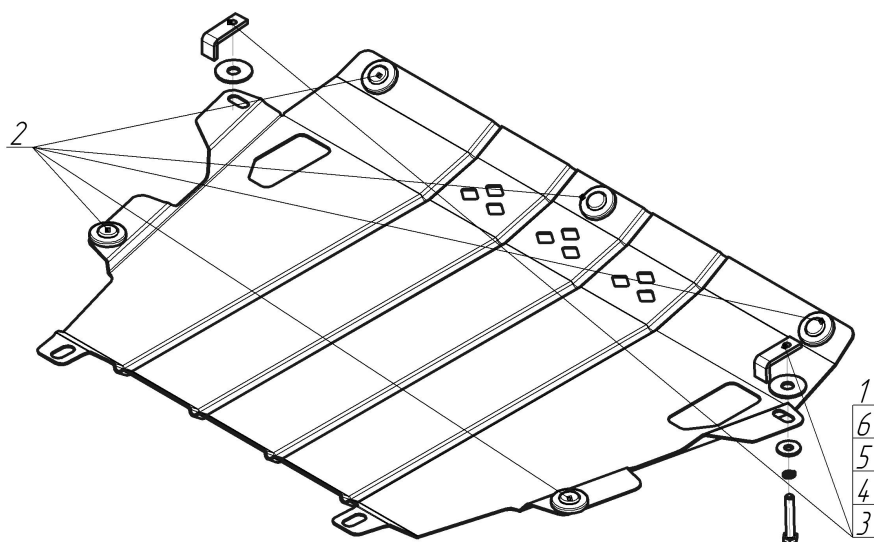
Артикул **05007**

Защищаемые агрегаты: Двигатель, Коробка переключения передач

Материал защиты: 2 мм, Сталь



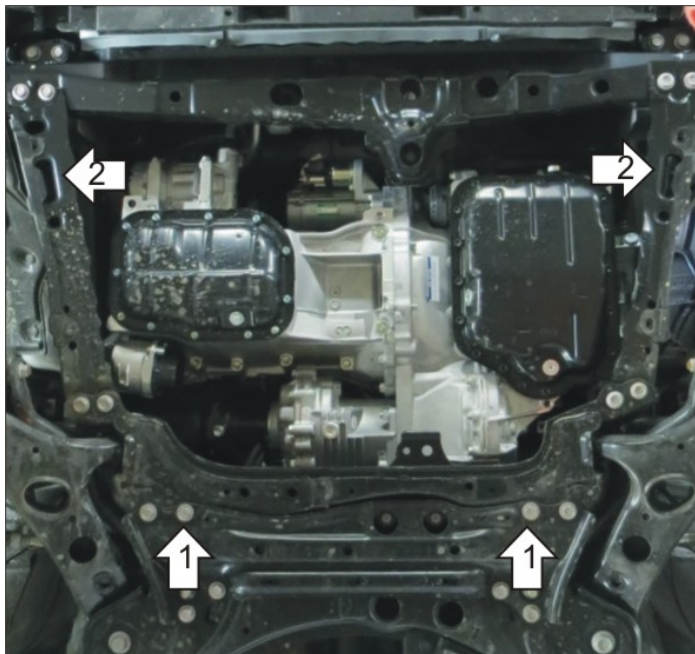
Марка	Модель	Объем	Год выпуска
Lexus	NX 200	2.0	2014-н.в.



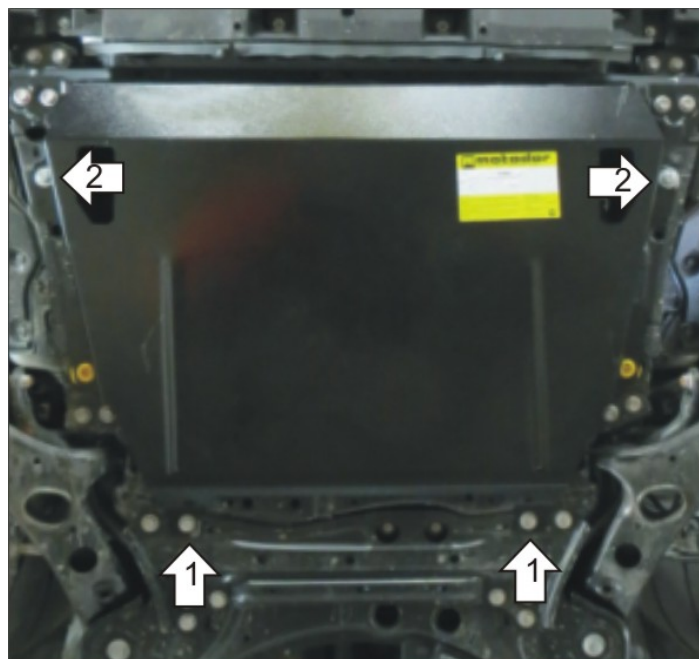
Комплект крепежа

1		ПЗ 61x20x6 A40 M10	2 шт	4		Шайба Гровера DIN 127 M10	2 шт
2		Демпфер жёлтый	5 шт	5		Шайба кузов. DIN 9021 M 10 *200*	2 шт
3		Болт DIN 933 – 8.8 10x060	2 шт	6		Шайба кузов. DIN 9021 M 14	2 шт

Автомобиль без защиты



Автомобиль с защитой



Порядок установки

Снять штатный пластиковый пыльник.

1. Установить на штатные болты крепления подрамника задние точки защиты.

2. Установить в сквозное отверстие подрамника передние точки защиты при помощи ПЗ 61x20x6 A40 M10, Болтов M10x60, Гроверов 10, Шайб 10 и Шайб 14 (устанавливаются между подрамником и защитой). Планку с Загибом удобно закладывать через прямоугольное отверстие в защите. Затянуть весь крепеж.

Появились вопросы по установке? Заходите на сайт: motodor.pro или звоните! 8-800-333-01-47

Версия инструкции от 19.02.2016 9:05:36