



Инструкция по установке

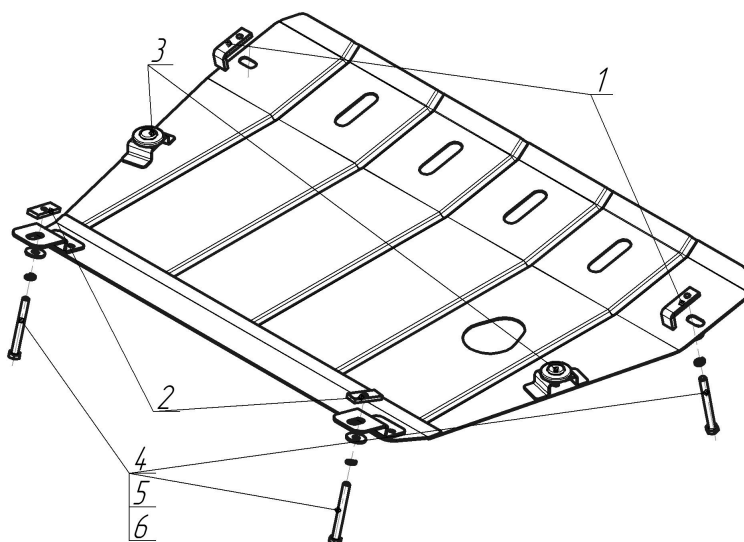
Артикул **05001**

Защищаемые агрегаты: Двигатель, Коробка переключения передач

Материал защиты: 2 мм, Сталь



Марка	Модель	Объем	Год выпуска	Марка	Модель	Объем	Год выпуска
Lexus	RX 300	3.0	1997-2003	Toyota	Harrier	2.2, 2.4, 3.0	1998-2003



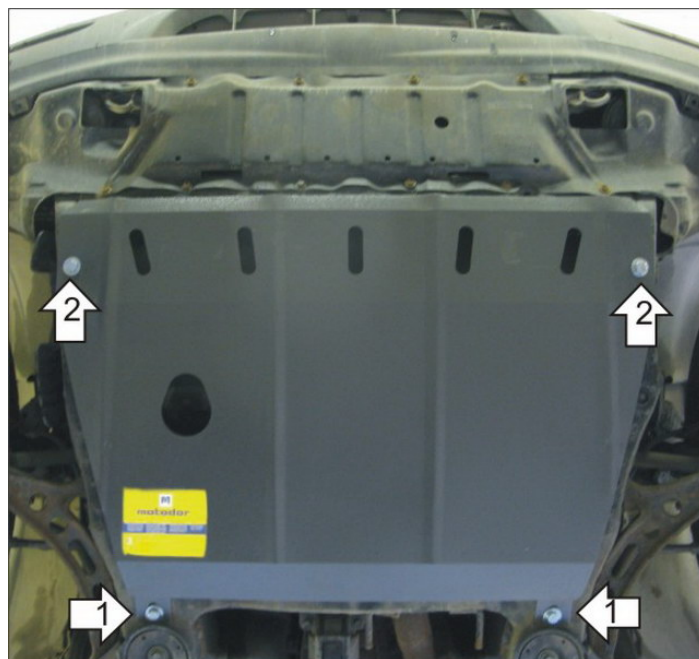
Комплект крепежа

1		ПЗ 61x20x6 A40 M10	2 шт	4		Болт DIN 933 – 8.8 10x090	4 шт
2		ПР 50x20x6 M10	2 шт	5		Шайба Гровера DIN 127 M10	4 шт
3		Демпфер жёлтый	2 шт	6		Шайба кузов. DIN 9021 M 10 *200*	4 шт

Автомобиль без защиты



Автомобиль с защитой



Порядок установки

1. Установить на подрамник в задней части моторного отсека задние точки крепления Защиты при помощи ПР 50x20x6 M10, Болтов M10x90, Шайб 10 и Гроверов 10.
2. Установить на подрамник в передней части моторного отсека передние точки крепления Защиты при помощи ПЗ 61x20x6 A40 M10, Болтов M10x90, Шайб 10 и Гроверов 10.

Появились вопросы по установке? Заходите на сайт: motodor.pro или звоните! 8-800-333-01-47

Версия инструкции от 19.02.2016 8:58:57