

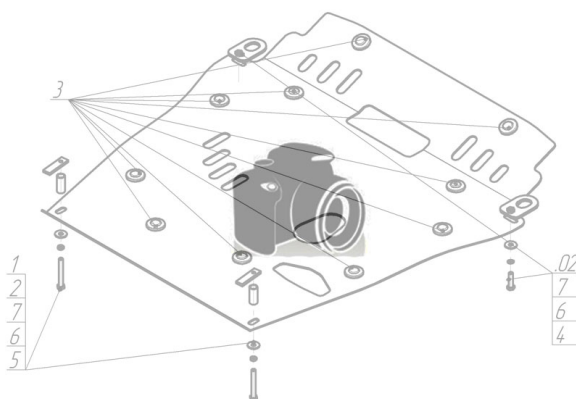
Защищаемые агрегаты: Двигатель, Коробка переключения передач

Материал защиты: 2 мм, Сталь

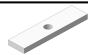



Марка	Модель	Объем	Год выпуска
Acura	MDX	3.5	2000-2005

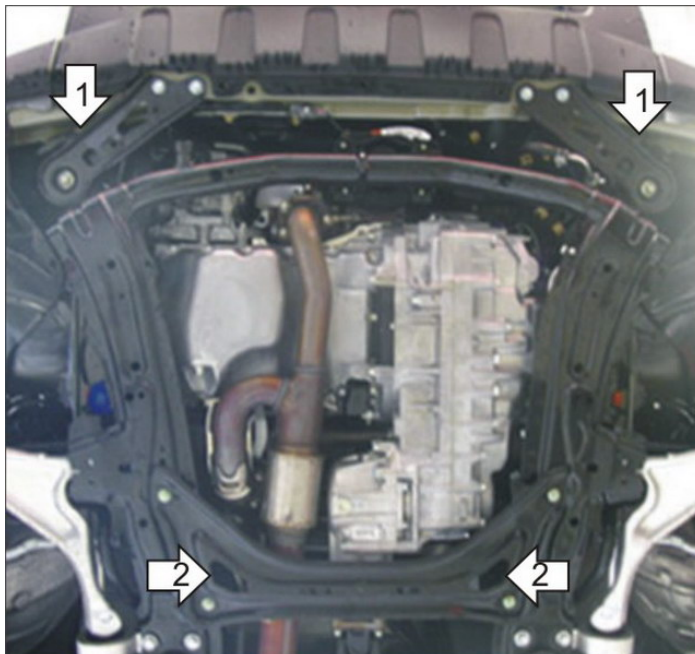
## Изображение отсутствует



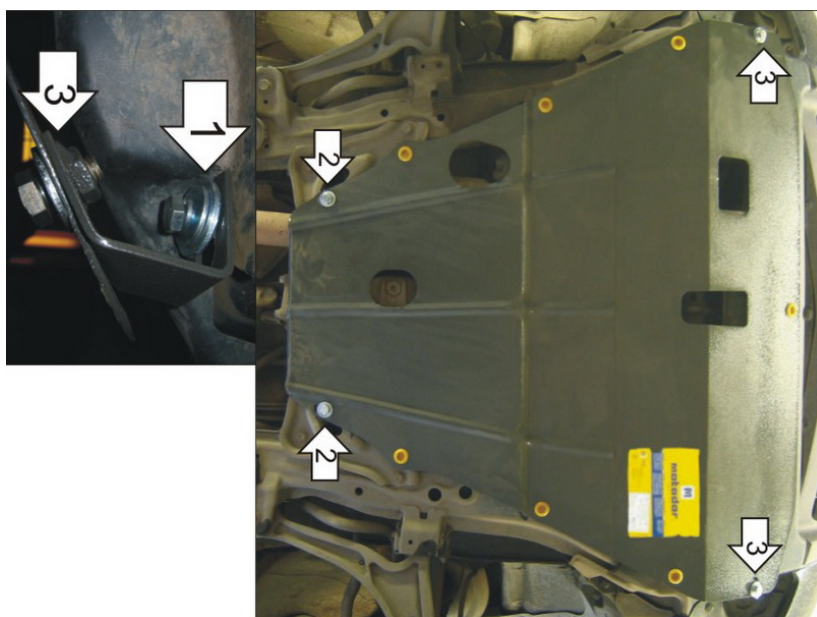
### Комплект крепежа

1		ПР 80x20x6 M10	2 шт	5		Шайба кузов. DIN 9021 M 08 *200*	2 шт
2		Демпфер жёлтый	7 шт	6		Болт DIN 933 – 8.8 10x030	4 шт
3		Болт DIN 933 – 8.8 08x030	2 шт	7		Шайба Гровера DIN 127 M10	4 шт
4		Шайба Гровера DIN 127 M08	2 шт	8		Шайба кузов. DIN 9021 M 10 *200*	4 шт

## Автомобиль без защиты



## Автомобиль с защитой



## Порядок установки

1. Установить на усилитель подрамника Кронштейны при помощи ПР 30x14x5 А10 М8, Болтов М8x30, Шайб 8 и Гроверов 8.
2. Установить на подрамник в задней части моторного отсека задние точки крепления Защиты при помощи ПР 80x20x6 М10, Болтов М10x30, Шайб 10 и Гроверов 10.
3. Установить на ранее установленные Кронштейны передние точки крепления Защиты при помощи Болтов М10x30, Шайб 10 и Гроверов 10.

Появились вопросы по установке? Заходите на сайт: [motodor.pro](http://motodor.pro) или звоните! 8-800-333-01-47

Версия инструкции от 19.02.2016 8:57:56