

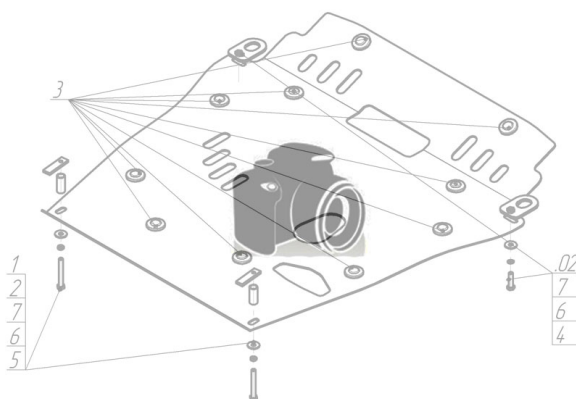
Защищаемые агрегаты: Двигатель, Передний дифференциал

Материал защиты: 2 мм, Сталь



Марка	Модель	Объем	Год выпуска	Марка	Модель	Объем	Год выпуска
Great Wall	Deer G3	2.2	2004-н.в.	Great Wall	Deer G5	2.2	2004-н.в.

Изображение отсутствует



Комплект крепежа

1		ПР 80x20x6 M10	2 шт	5		Шайба Гровера DIN 127 M08	2 шт
10		Шайба кузов. DIN 9021 M 10 *200*	4 шт	6		Шайба кузов. DIN 9021 M 08 *200*	2 шт
2		Проставка 15	2 шт	7		Болт DIN 933 – 8.8 10x020	2 шт
3		Демпфер жёлтый	2 шт	8		Болт DIN 933 – 8.8 10x030	2 шт
4		Болт DIN 933 – 8.8 08x040	2 шт	9		Шайба Гровера DIN 127 M10	4 шт

Автомобиль без защиты



Автомобиль с защитой



Порядок установки

1. Установить на задние кронштейны крепления переднего рычага Уголки при помощи ПР 80x20x6 M10, Болтов M10x30, Шайб 10 и Гроверов 10.
2. Установить на штатные точки крепления поперечной балки передней подвески передние точки Защиты при помощи Проставок 15, Болтов M8x40, Шайб 8 и Гроверов 8.
3. Установить на ранее установленные Уголки задние точки крепления Защиты при помощи Болтов M10x20, Шайб 10 и Гроверов 10.

Появились вопросы по установке? Заходите на сайт: motodor.pro или звоните! 8-800-333-01-47

Версия инструкции от 19.02.2016 9:08:07