



Инструкция по установке

Артикул **03035**

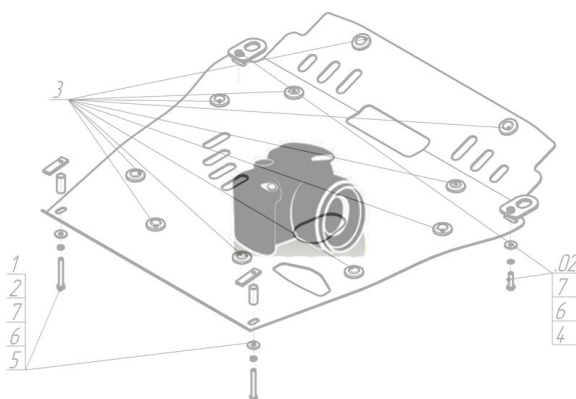
Защищаемые агрегаты: Двигатель, Коробка переключения передач

Материал защиты: 2 мм, Сталь



Марка	Модель	Объем	Год выпуска
Chevrolet	Cobalt	1.5	2013-н.в.

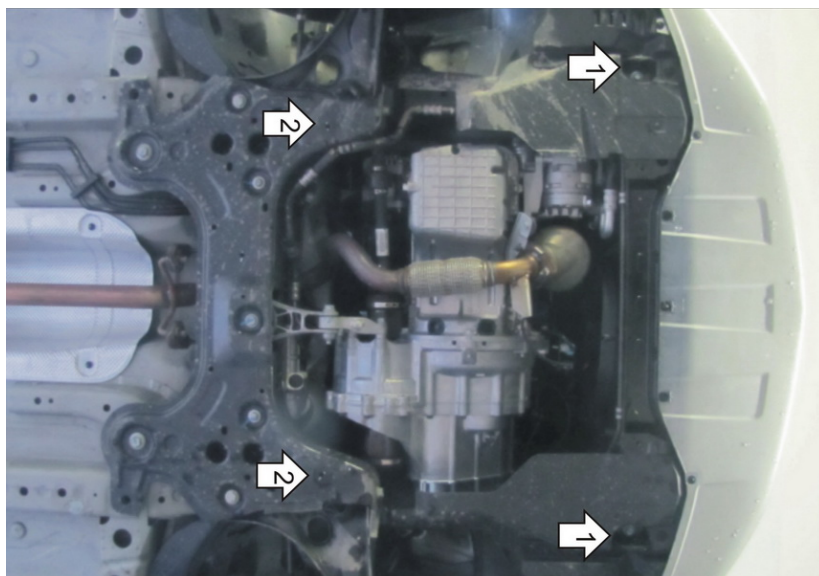
Изображение отсутствует



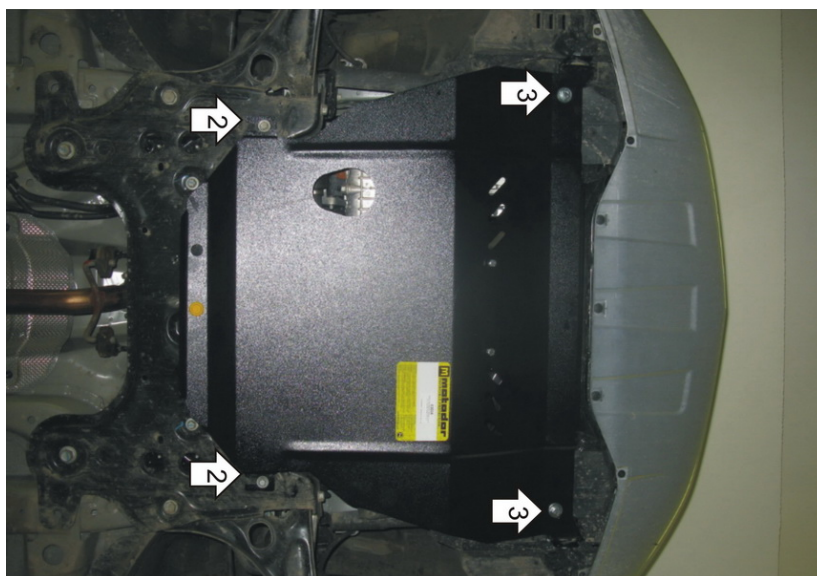
Комплект крепежа

1		Петля буксировочная_000603	1 шт	5		Болт DIN 933 – 8.8 10x035	2 шт
2		Демпфер жёлтый	2 шт	6		Шайба Гровера DIN 127 M10	6 шт
3		Болт DIN 933 – 8.8 08x010	2 шт	7		Шайба кузов. DIN 9021 M 10 *200*	6 шт
4		Болт DIN 933 – 8.8 10x020	4 шт	8		Шайба кузов. DIN 9021 M 14	2 шт

Автомобиль без защиты



Автомобиль с защитой



Порядок установки

1. Прикрепить передние кронштейны к буксировочным проушинам с внутренней стороны при помощи Болтов M10x35 с Гроверами 10, Шайбами 10 и Шайбами 14.
2. Прикрепить задние кронштейны в штатные резьбовые отверстия при помощи штатного крепежа.
3. Прикрепить защиту к кронштейнам при помощи болтов M10x20 с Гроверами 10 и Шайбами 10.

Появились вопросы по установке? Заходите на сайт: motodor.pro или звоните! 8-800-333-01-47

Версия инструкции от 19.02.2016 9:06:31