



## Инструкция по установке

Артикул **03033**

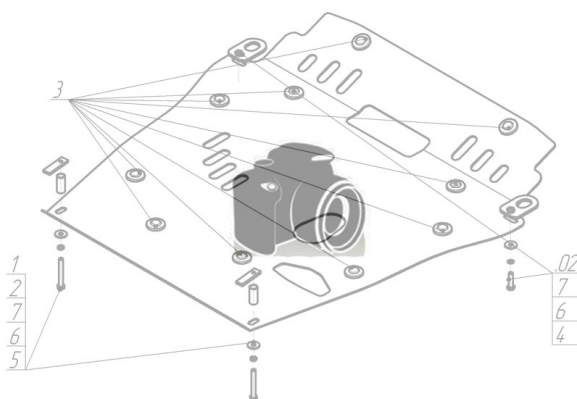
Защищаемые агрегаты: Двигатель, Коробка переключения передач

Материал защиты: 2 мм, Сталь



Марка	Модель	Объем	Год выпуска
Chevrolet	Spark	1.0, 1.2	2010-н.в.

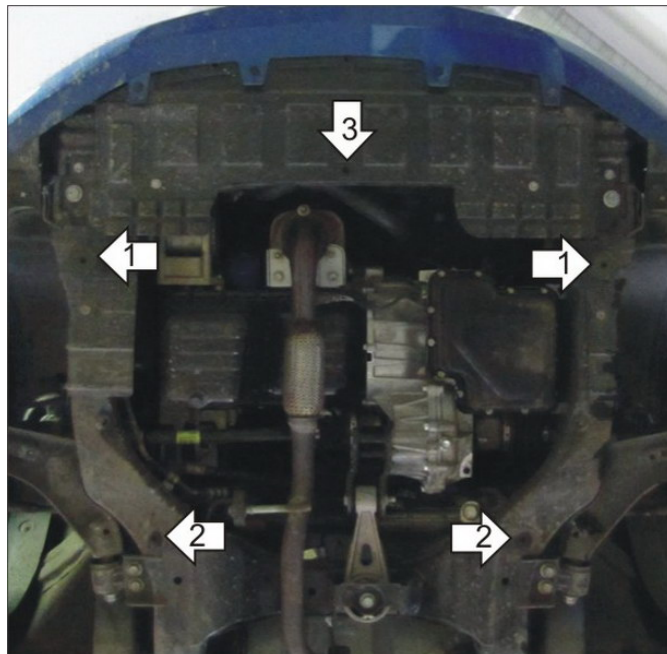
**Изображение отсутствует**



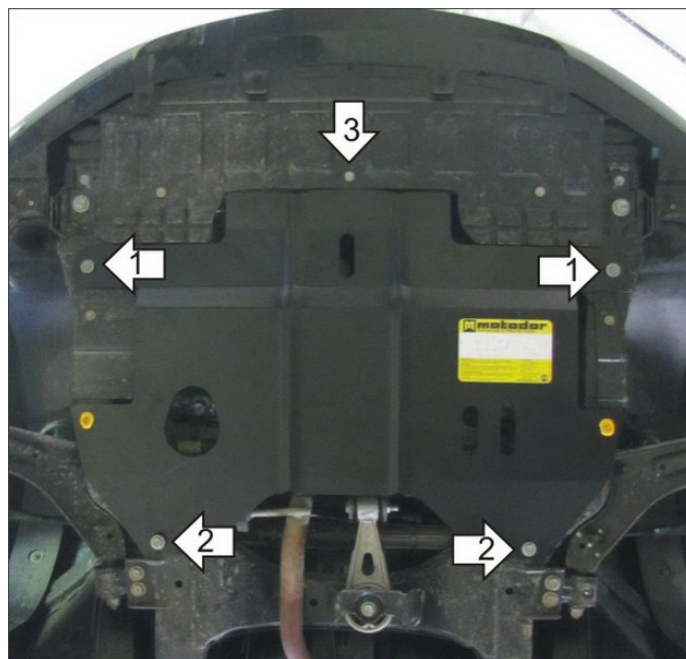
### Комплект крепежа

1		Демпфер жёлтый	2 шт	2		Шайба кузов. DIN 9021 M 10 *200*	2 шт
---	--	----------------	------	---	--	----------------------------------	------

## Автомобиль без защиты



## Автомобиль с защитой



## Порядок установки

1. Снять штатную защиту. Установить передние точки защиты Motodor на подрамник на резьбовые отверстия при помощи штатных болтов М8 (предварительно завести 'носик' защиты под пыльник).
2. Установить задние точки защиты на подрамник на резьбовые отверстия при помощи Шайбы М10 (проложить ее между защитой и подрамником) и штатных болтов М8.
3. Закрепить на подрамник центральную крепежную точку при помощи штатного болта М6.

Появились вопросы по установке? Заходите на сайт: [motodor.pro](http://motodor.pro) или звоните! 8-800-333-01-47

Версия инструкции от 19.02.2016 8:53:52