



# Инструкция по установке

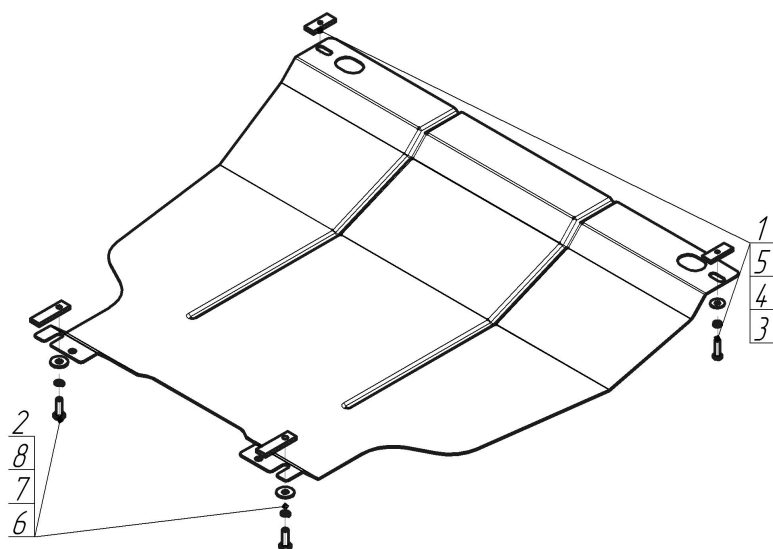
Артикул **03026**

Защищаемые агрегаты: Двигатель, Коробка переключения передач

Материал защиты: 2 мм, Сталь



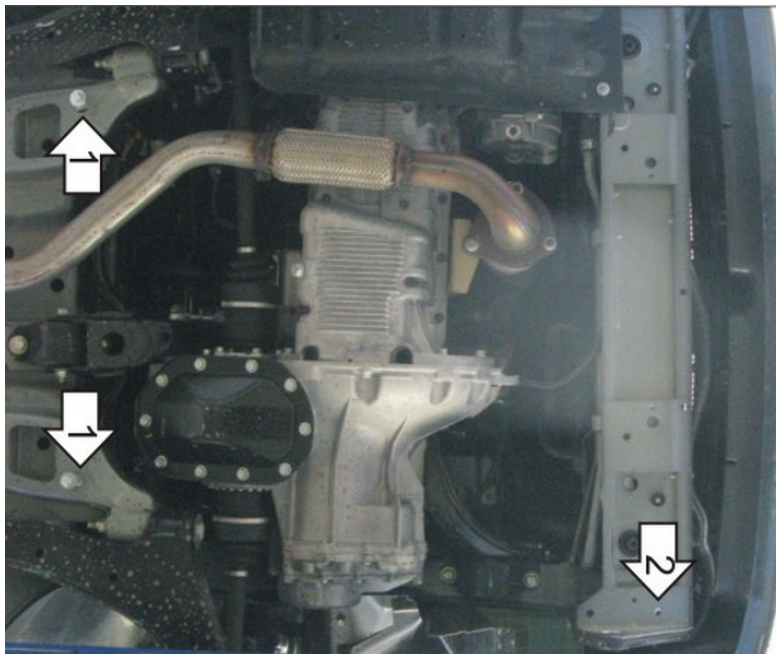
Марка	Модель	Объем	Год выпуска	Марка	Модель	Объем	Год выпуска
Chevrolet	Lanos	1.5	1997-н.в.	ZAZ	Sens	1.3	2007-н.в.
ZAZ	Lanos	1.5	2009-н.в.				



## Комплект крепежа

1		ПР 50x20x6 M8	2 шт	5		Шайба кузов. DIN 9021 M 08 *200*	2 шт
2		ПР 70x20x6 A15 M10	2 шт	6		Болт DIN 933 – 8.8 10x030	2 шт
3		Болт DIN 933 – 8.8 08x030	2 шт	7		Шайба Гровера DIN 127 M10	2 шт
4		Шайба Гровера DIN 127 M08	2 шт	8		Шайба кузов. DIN 9021 M 10 *200*	2 шт

## Автомобиль без защиты



## Автомобиль с защитой



## Порядок установки

1. Снять пластиковый пыльник. Установить на подрамник в задней части моторного отсека задние точки крепления Защиты при помощи ПР 70x20x6 A15 M10, Болтов M10x30, Шайб 10 и Гроверов 10.
2. Установить на поперечную балку подрамника под радиатором передние точки крепления Защиты при помощи ПР 50x20x6 M8, Болтов M8x30, Шайб 8 и Гроверов 8.

Появились вопросы по установке? Заходите на сайт: [motodor.pro](http://motodor.pro) или звоните! 8-800-333-01-47

Версия инструкции от 19.02.2016 9:04:31