



Инструкция по установке

Артикул **03005**

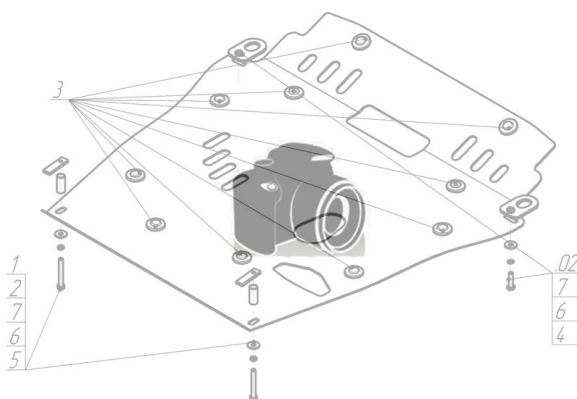
Защищаемые агрегаты: Двигатель, Коробка переключения передач

Материал защиты: 2 мм, Сталь



Марка	Модель	Объем	Год выпуска
Chevrolet	Alero	2.2, 2.4, 3.4	1999-2004

Изображение отсутствует



Комплект крепежа

1		ПР 50x20x6 M8	4 шт	4		Шайба Гровера DIN 127 M08	4 шт
2		Демпфер жёлтый	2 шт	5		Шайба кузов. DIN 9021 M 08 *200*	4 шт
3		Болт DIN 933 – 8.8 08x080	4 шт				

Автомобиль без защиты



Автомобиль с защитой



Порядок установки

1. Установить демпферы в отверстия щита.
2. Установить щита на подрамник а\м при помощи ПР 50x20x6, Болтов М8x80, Гр 8 и Ш8

Появились вопросы по установке? Заходите на сайт: motodor.pro или звоните! 8-800-333-01-47

Версия инструкции от 19.02.2016 9:04:12