



Инструкция по установке

Артикул **02901**

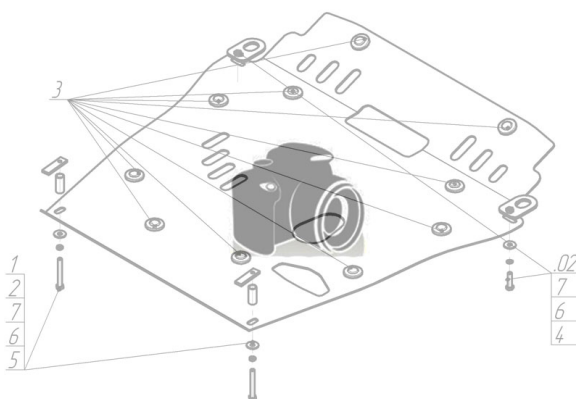
Защищаемые агрегаты: Двигатель, Коробка переключения передач

Материал защиты: 2 мм, Сталь



Марка	Модель	Объем	Год выпуска
Dodge	Stratus	2.0, 2.4, 2.5	1995-2001

Изображение отсутствует



Комплект крепежа

1		ПЗ 106x20x6 A85 M10	1 шт	5		Болт DIN 933 – 8.8 08x030	2 шт
10		Шайба кузов. DIN 9021 M 10 *200*	2 шт	6		Шайба Гровера DIN 127 M08	2 шт
2		ПЗ 151x20x6 A130 M10	1 шт	7		Шайба кузов. DIN 9021 M 08 *200*	2 шт
3		ПУ 60x14x6 A20 B10 M8	2 шт	8		Болт DIN 933 – 8.8 10x030	2 шт
4		Демпфер жёлтый	4 шт	9		Шайба Гровера DIN 127 M10	2 шт

Автомобиль без защиты



Автомобиль с защитой



Порядок установки

1. Установить на поперечную балку передней подвески заднюю правую точку крепления Защиты при помощи ПЗ 151x20x6 A130 M10, Болта M10x30, Шайбы 10 и Гровера 10.
2. Установить на поперечную балку передней подвески заднюю левую точку крепления Защиты при помощи ПЗ 106x20x6 A85 M10, Болта M10x30, Шайбы 10 и Гровера 10.
3. Установить на подрамник радиатора передние точки крепления Защиты при помощи ПУ 60x14x6 A20B10 M8, Болтов M8x30, Шайб 8 и Гроверов 8.

Появились вопросы по установке? Заходите на сайт: motodor.pro или звоните! 8-800-333-01-47

Версия инструкции от 19.02.2016 9:09:09