



Инструкция по установке

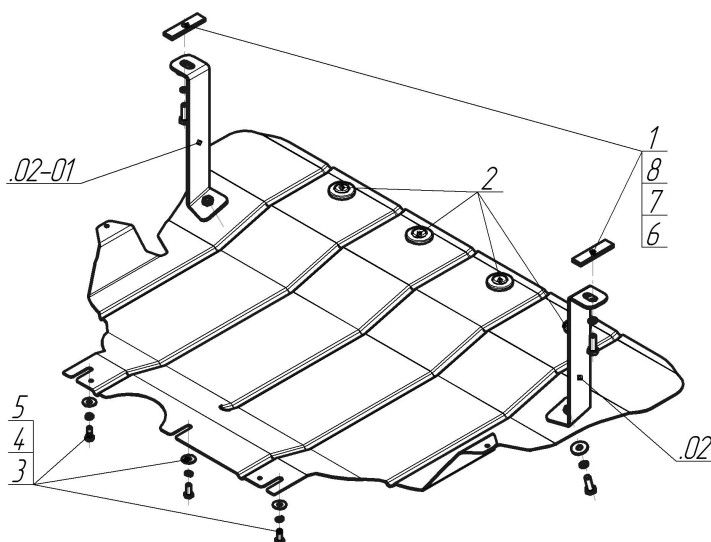
Артикул **02736**

Защищаемые агрегаты: Двигатель, Коробка переключения передач

Материал защиты: 2 мм, Сталь



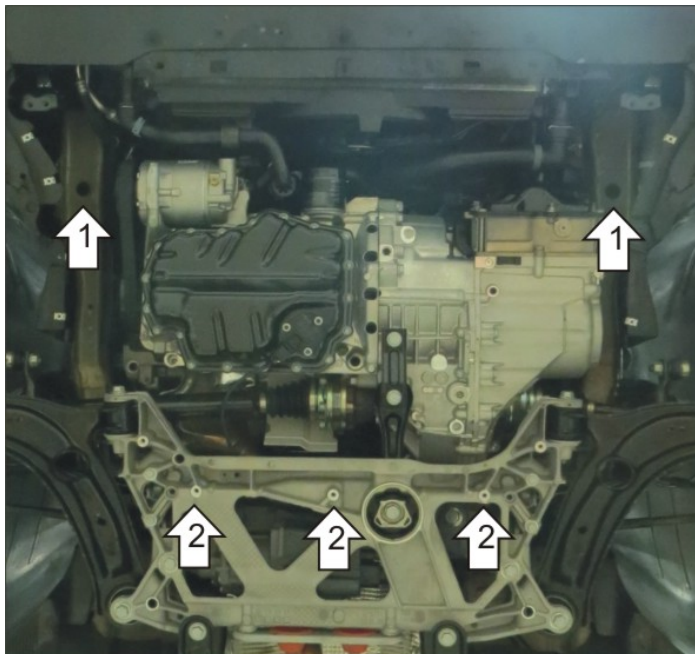
Марка	Модель	Объем	Год выпуска
Volkswagen	Passat B8	1.4, 1.8	2015-н.в.



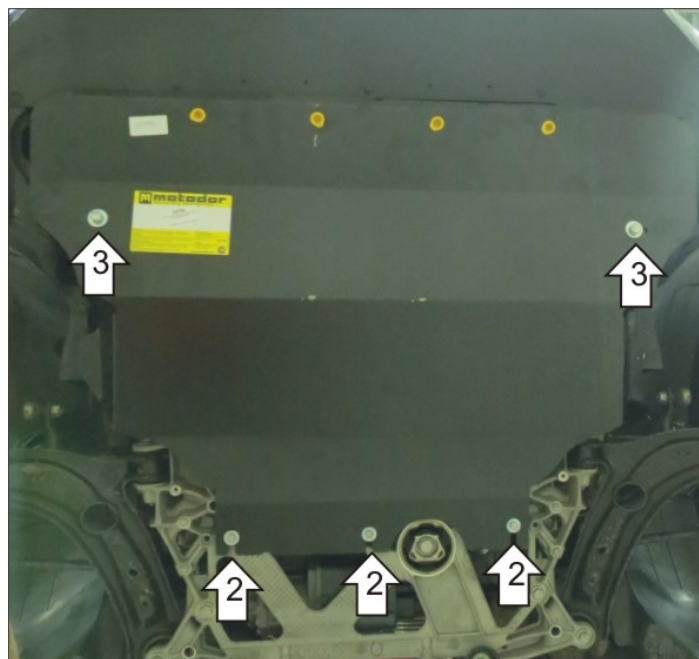
Комплект крепежа

02		Балка		4		Шайба кузов. DIN 9021 M 08 *200*	3 шт
02-01		Балка		5		Болт DIN 933 – 8.8 10x030	4 шт
1		ПР 80x20x6 M10	2 шт	6		Шайба Гровера DIN 127 M10	4 шт
2		Болт DIN 933 – 8.8 08x020	3 шт	7		Шайба кузов. DIN 9021 M 10 *200*	4 шт
3		Шайба Гровера DIN 127 M08	3 шт				

Автомобиль без защиты



Автомобиль с защитой



Порядок установки

1. Снять штатный пластиковый пыльник. Установить кронштейны в отверстия лонжеронов при помощи Планок ПР80х20х6 М10, Болтов М10х30 с Шайбаим и Гр. Шайбами 10.
2. В штатные резьбовые отверстия подрамника установить задние точки крепления Защиты при помощи Болтов М8х20 с Шайбами и Гр. Шайбами 8.
3. Прикрепить Щит к Кронштейнам при помощи Болтов М10х30 с Шайбами и Гр. Шайбами 10. Затянуть весь крепеж.

Появились вопросы по установке? Заходите на сайт: motodor.pro или звоните! 8-800-333-01-47

Версия инструкции от 19.02.2016 8:57:43