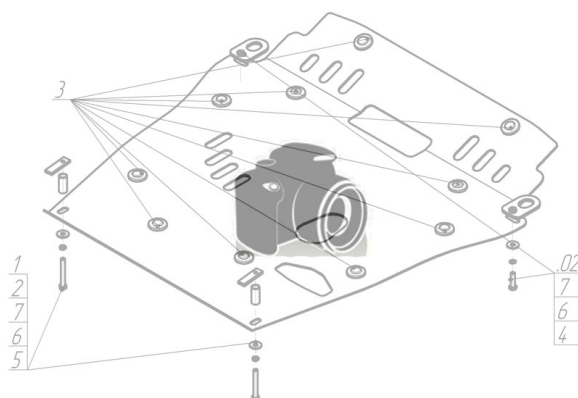




Марка	Модель	Объем	Год выпуска	Марка	Модель	Объем	Год выпуска
Volkswagen	Caddy	1.2, 1.6, 2.0	2010-н.в.	Volkswagen	Caddy	1.4, 1.6, 1.9, 2.0	2004-2010
Volkswagen	Caddy	1.4, 1.6, 1.9, 2.0	2004-2010				

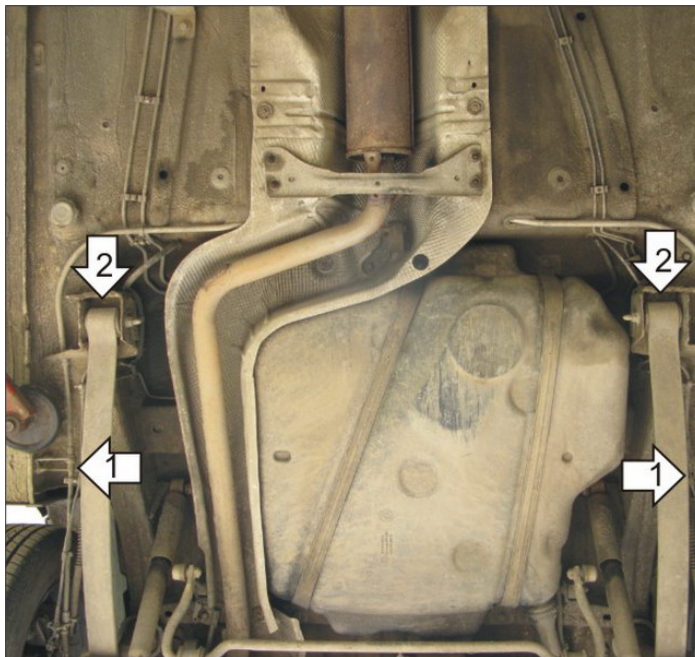
Изображение отсутствует



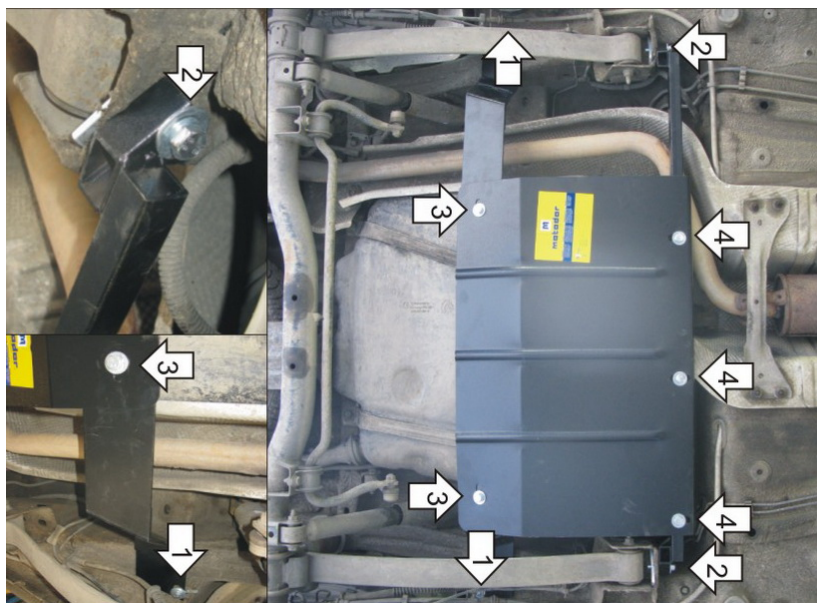
Комплект крепежа

1		ПР 80x20x6 M10	2 шт	5		Шайба кузов. DIN 9021 M 08 *200*	2 шт
10		Шайба кузов. DIN 9021 M 10 *200*	9 шт	6		Болт DIN 933 – 8.8 10x030	2 шт
2		ПУ 60x14x6 A20 B10 M8	2 шт	7		Болт DIN 933 – 8.8 10x040	2 шт
3		Болт DIN 933 – 8.8 08x030	2 шт	8		Болт DIN 933 – 8.8 10x050	3 шт
4		Шайба Гровера DIN 127 M08	2 шт	9		Шайба Гровера DIN 127 M10	7 шт

Автомобиль без защиты



Автомобиль с защитой



Порядок установки

1. Установить на лонжероны правые и левые кронштейны при помощи ПУ 60x14x6 A20B10 M8, Болтов M8x30, Шайб 8 и Гроверов 8.
2. Установить на опоры рессоры Балку при помощи ПР 80x20x6 M10, Болтов M10x40, Шайб 10 и Гроверов 10.
3. Установить на ранее установленные кронштейны задние точки крепления Защиты при помощи Болтов M10x30, Шайб 10 и Гроверов 10.
4. Установить на ранее установленную балку передние точки крепления Защиты при помощи Болтов M10x50, Шайб 10 и Гроверов 10.

Появились вопросы по установке? Заходите на сайт: motodor.pro или звоните! 8-800-333-01-47

Версия инструкции от 19.02.2016 8:56:39