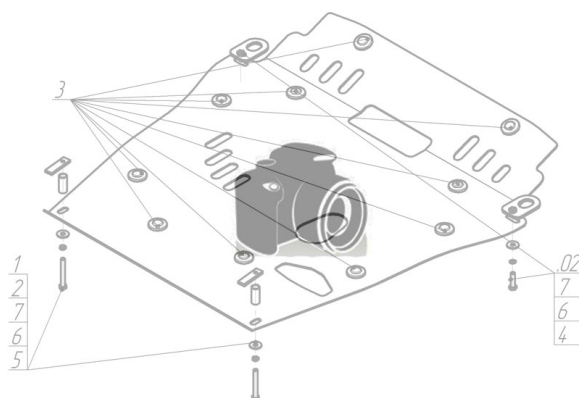







Марка	Модель	Объем	Год выпуска	Марка	Модель	Объем	Год выпуска
Porsche	Cayenne	3.2, 4.5	2002-2007	Volkswagen	Touareg	3.0, 3.6	2010-2015
Volkswagen	Touareg	2.5, 3.0, 3.2, 3.6	2002-2006	Volkswagen	Touareg	3.0, 3.6	2015-н.в.
Volkswagen	Touareg	2.5, 3.0, 3.6	2006-2010				

Изображение отсутствует



Комплект крепежа

1		ПР 50x20x6 M8	2 шт	3		Шайба кузов. DIN 9021 M 08 *200*	2 шт
2		Шайба Гровера DIN 127 M08	2 шт				

Автомобиль без защиты



Автомобиль с защитой



Порядок установки

1. Установить передние точки Защиты к подрамнику используя ПР 50x20x6 М8, Болты М8х30, Шайбы и Гр. Шайбы 8.
2. Установить задние точки Защиты с помощью ПР 50x20x6 М8, Болтов М8х120, Шайб 8 и Гроверов 8.

Появились вопросы по установке? Заходите на сайт: motodor.pro или звоните! 8-800-333-01-47

Версия инструкции от 19.02.2016 9:04:17