



Инструкция по установке

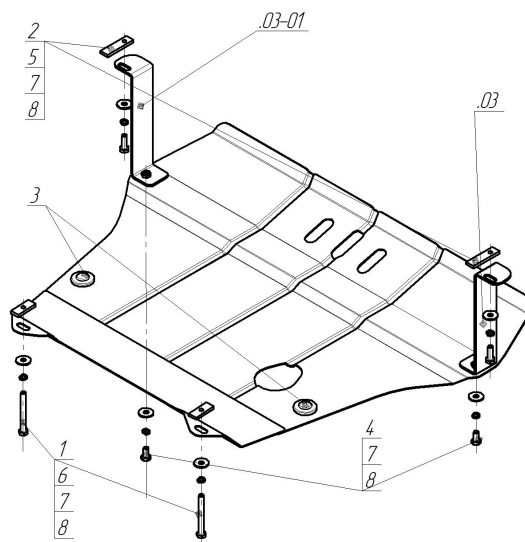
Артикул **02706**

Защищаемые агрегаты: Двигатель, Коробка переключения передач

Материал защиты: 2 мм, Сталь



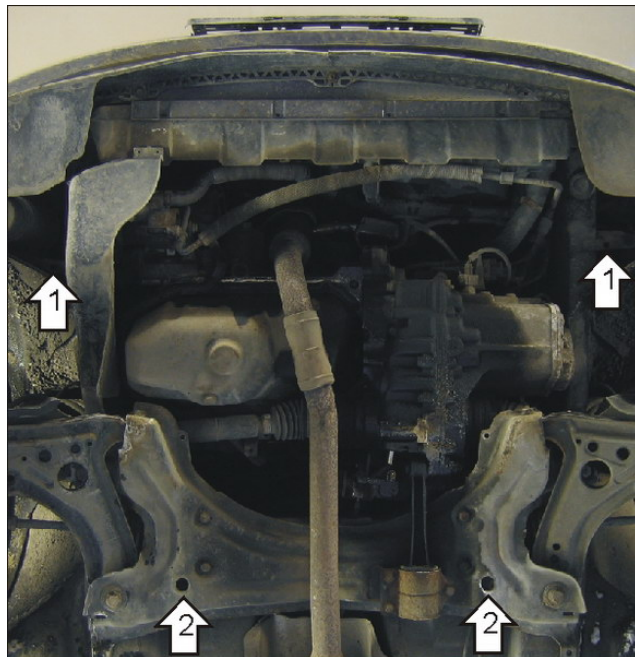
Марка	Модель	Объем	Год выпуска	Марка	Модель	Объем	Год выпуска
Volkswagen	Lupo	1.0, 1.2, 1.4, 1.6, 1.7	1998-2005	Volkswagen	Polo	1.0, 1.2, 1.4, 1.6, 1.7, 1.9	1999-2001



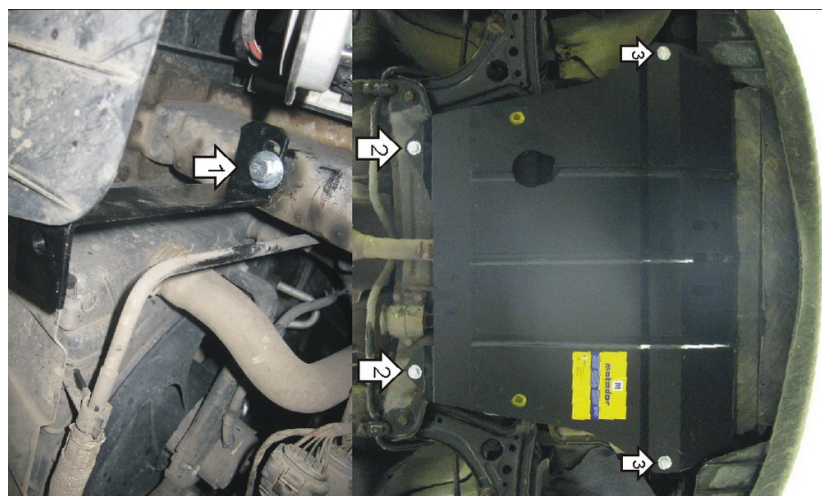
Комплект крепежа

03		Балка		4		Болт DIN 933 – 8.8 10x020	2 шт
03-01		Балка		5		Болт DIN 933 – 8.8 10x030	2 шт
1		ПР 50x20x6 M10	2 шт	6		Болт DIN 933 – 8.8 10x090	2 шт
2		ПР 70x20x6 A15 M10	2 шт	7		Шайба Гровера DIN 127 M10	6 шт
3		Демпфер жёлтый	2 шт	8		Шайба кузов. DIN 9021 M 10 *200*	6 шт

Автомобиль без защиты



Автомобиль с защитой



Порядок установки

1. Закрепить в отверстиях подрамника Кронштейны, используя ПР 70x20x6 А15 М10, Болты М10Х30, Шайбы и Гр. Шайбы 10.
2. Закрепить задние точки защиты с помощью ПР 50x20x6 М10, Болтов М10х90, Шайб и Гр. Шайб 10.
3. Закрепить передние точки защиты к кронштейнам Болтами М10х20 с Шайбами и Гр. Шайбами 10.

Появились вопросы по установке? Заходите на сайт: motodor.pro или звоните! 8-800-333-01-47

Версия инструкции от 19.02.2016 9:01:09