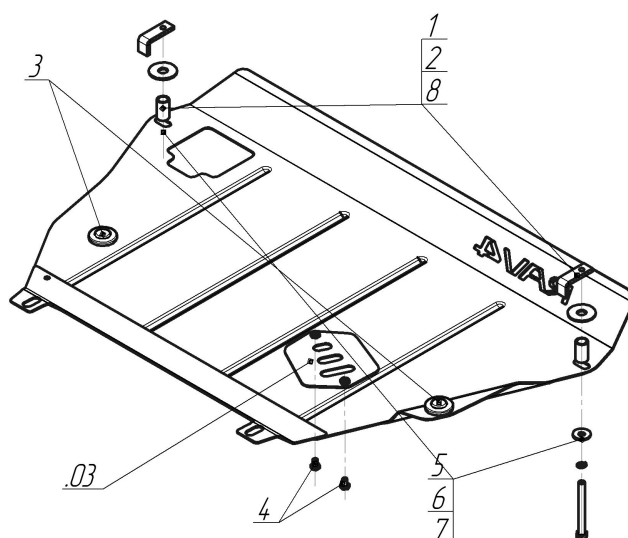


Защищаемые агрегаты: Двигатель, Коробка переключения передач

Материал защиты: 2 мм, Сталь



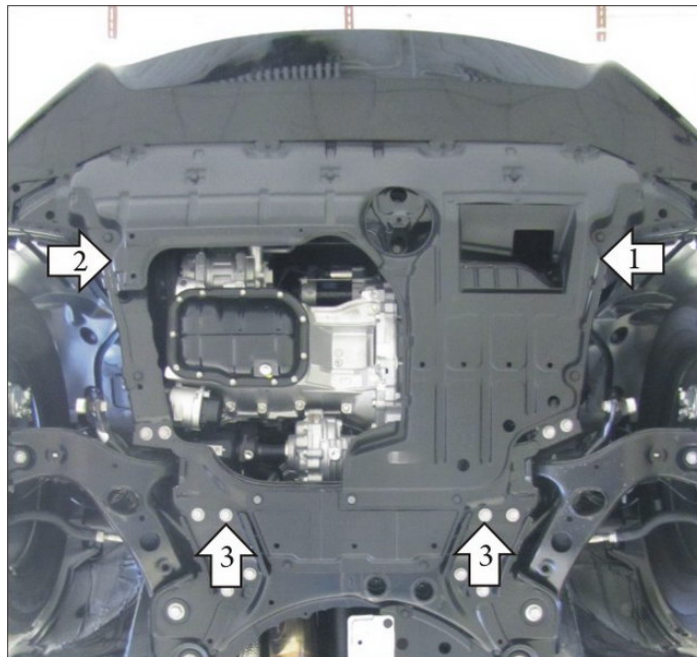
Марка	Модель	Объем	Год выпуска
Toyota	RAV 4	2.0	2010-2013



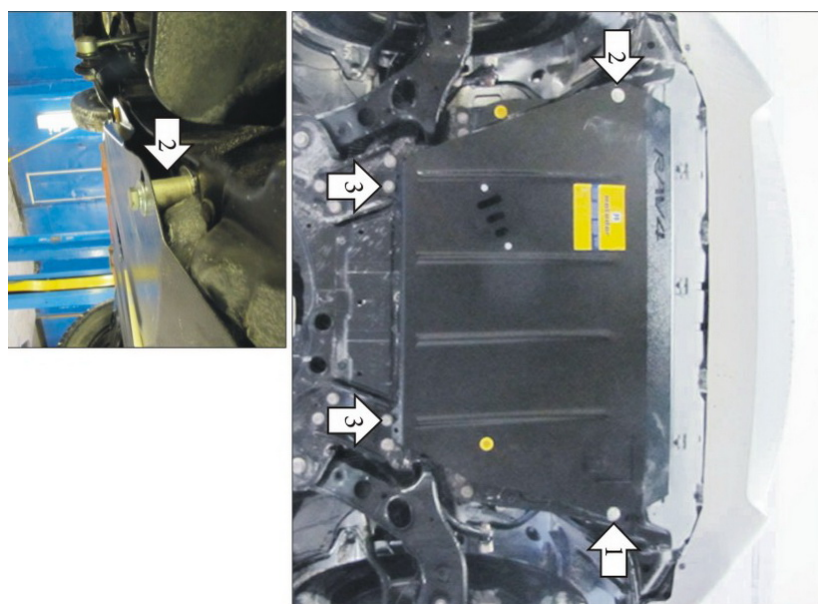
### Комплект крепежа

03		Балка		5		Болт DIN 933 – 8.8 10x100	2 шт
1		ПЗ 61x20x6 А40 М10	2 шт	6		Шайба Гровера DIN 127 М10	2 шт
2		Проставка 35	2 шт	7		Шайба кузов. DIN 9021 М 10 *200*	2 шт
3		Демпфер жёлтый	2 шт	8		Шайба кузов. DIN 9021 М 14	2 шт
4		Болт DIN 933 – 8.8 08x010	2 шт				

## Автомобиль без защиты



## Автомобиль с защитой



## Порядок установки

1. Прорезать отверстия в пыльнике напротив передних точек крепления защиты. Установить в сквозное отверстие подрамника левую переднюю точку защиты при помощи ПЗ 61x20x6 А40 М10, Проставки 35 и Болта М10х100. Планку с Загибом удобно закладывать через прямоугольное отверстие в защите.
2. Установить в сквозное отверстие подрамника правую переднюю точку защиты при помощи ПЗ 61x20x6 А40 М10, Проставки 35 и Болта М10х100. Для беспрепятственной установки Планки с Загибом необходимо снять клипсы бокового пыльника, а после установки Планки поставить их на место.
3. Установить на штатные болты крепления подрамника задние точки защиты.

Появились вопросы по установке? Заходите на сайт: [motodor.pro](http://motodor.pro) или звоните! 8-800-333-01-47

Версия инструкции от 19.02.2016 9:07:49