



Инструкция по установке

Артикул **02548**

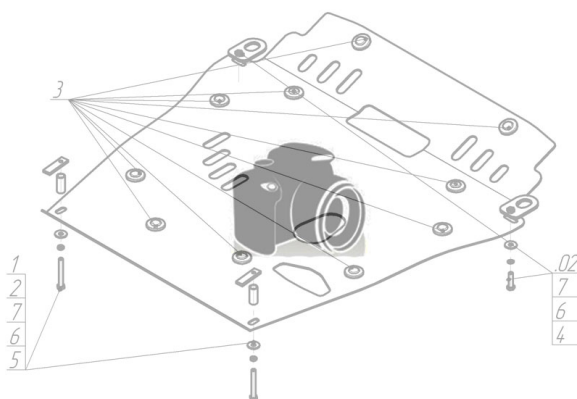
Защищаемые агрегаты: Двигатель, Коробка переключения передач

Материал защиты: 2 мм, Сталь



Марка	Модель	Объем	Год выпуска
Toyota	IQ	1.0, 1.3, 1.4	2009-н.в.

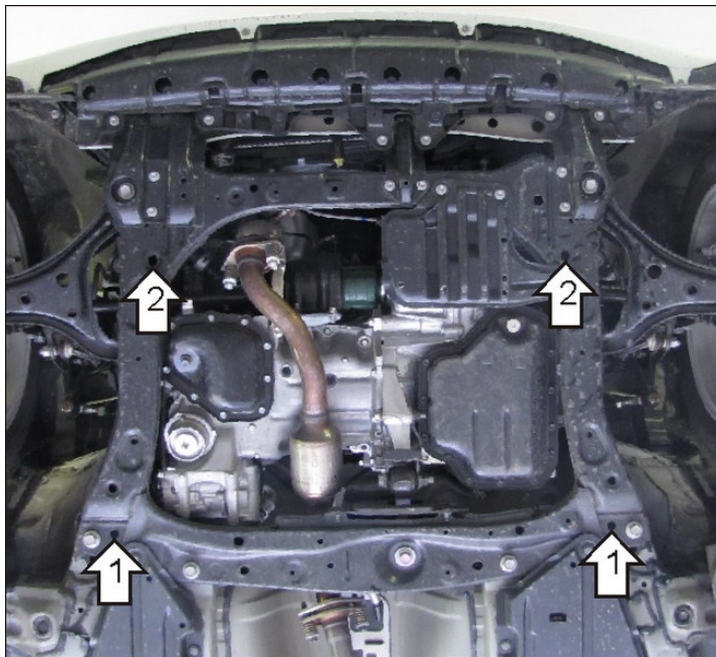
Изображение отсутствует



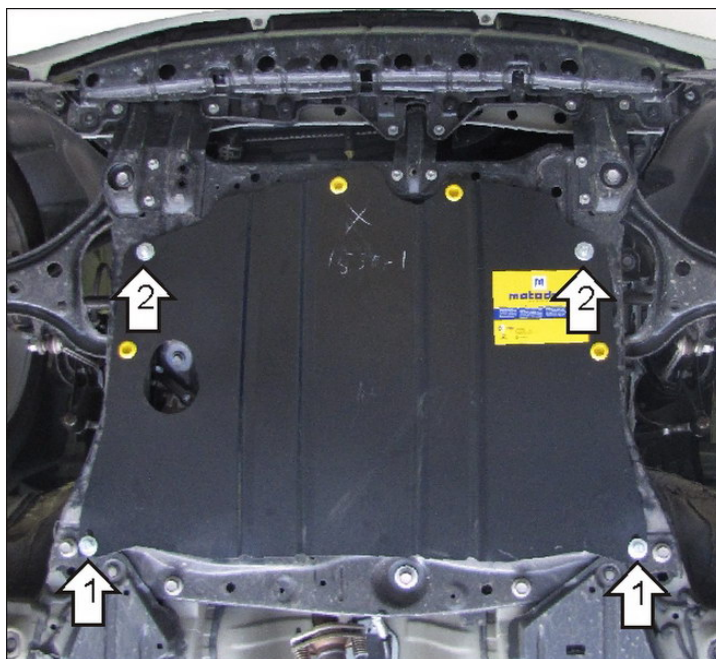
Комплект крепежа

1		ПР 50x20x6 M10	2 шт	5		Болт DIN 933 – 8.8 08x030	2 шт
10		Шайба кузов. DIN 9021 M 10 *200*	2 шт	6		Шайба Гровера DIN 127 M08	2 шт
2		Проставка 25	2 шт	7		Шайба кузов. DIN 9021 M 08 *200*	2 шт
3		ПУ 60x14x6 A20 B10 M8	2 шт	8		Болт DIN 933 – 8.8 10x040	2 шт
4		Демпфер жёлтый	4 шт	9		Шайба Гровера DIN 127 M10	2 шт

Автомобиль без защиты



Автомобиль с защитой



Порядок установки

1. Закрепить к подрамнику моторного отсека задние точки защиты, используя ПР 50x20x6 М10, Проставки 15, Болты М10x50 с Шайбами и Гр. Шайбами 10.
2. Закрепить к подрамнику передней подвески передние точки защиты при помощи ПУ 60x14 А20В10 М8, Болтов М8x30 с Шайбами и Гр. Шайбами 8.

Появились вопросы по установке? Заходите на сайт: motodor.pro или звоните! 8-800-333-01-47

Версия инструкции от 19.02.2016 8:52:56