



Инструкция по установке

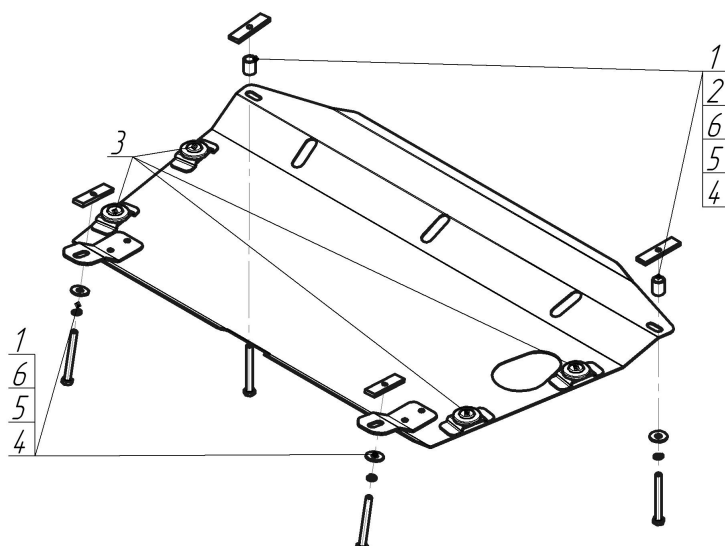
Артикул **02508**

Защищаемые агрегаты: Двигатель, Коробка переключения передач

Материал защиты: 2 мм, Сталь



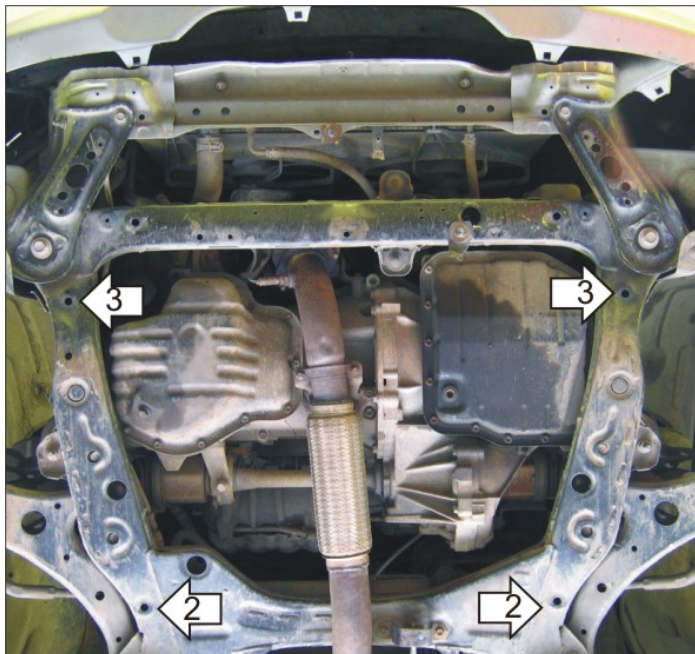
Марка	Модель	Объем	Год выпуска	Марка	Модель	Объем	Год выпуска
Toyota	Camry	2.0, 2.4, 3.0, 3.3	2001-2006	Toyota	Previa	2.0, 2.4, 3.0, 3.5	2000-2006



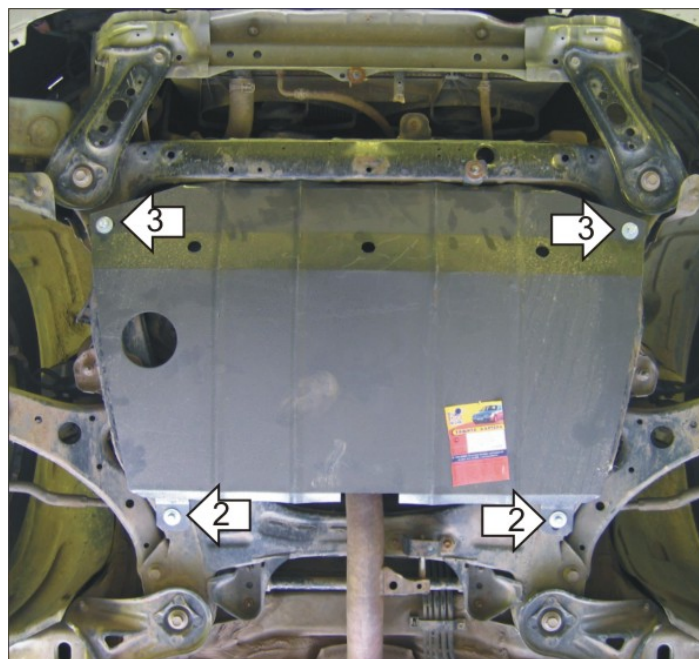
Комплект крепежа

1		ПР 80x20x6 M10	4 шт	4		Болт DIN 933 – 8.8 10x090	4 шт
2		Проставка 25	2 шт	5		Шайба Гровера DIN 127 M10	4 шт
3		Демпфер жёлтый	4 шт	6		Шайба кузов. DIN 9021 M 10 *200*	4 шт

Автомобиль без защиты



Автомобиль с защитой



Порядок установки

1. Установить в отверстия щита демпферы.
2. Установить задние точки крепления, заложив за подрамник а/м Пр 80x20x6 М10, и зафиксировав щит Болтами М10x90, Гр 10 и Ш10.
3. Установить передние точки крепления щита на подрамник а/м при помощи Пр 80x20x6 М10, Проставок 25, Болтов М10x90, Гр 10 и Ш10

Появились вопросы по установке? Заходите на сайт: motodor.pro или звоните! 8-800-333-01-47

Версия инструкции от 19.02.2016 9:09:16