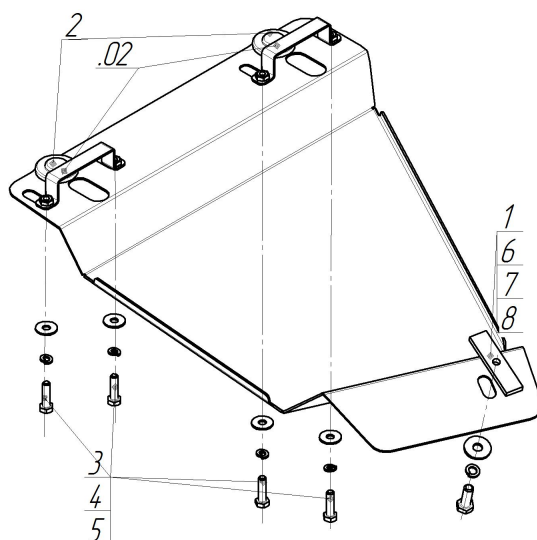




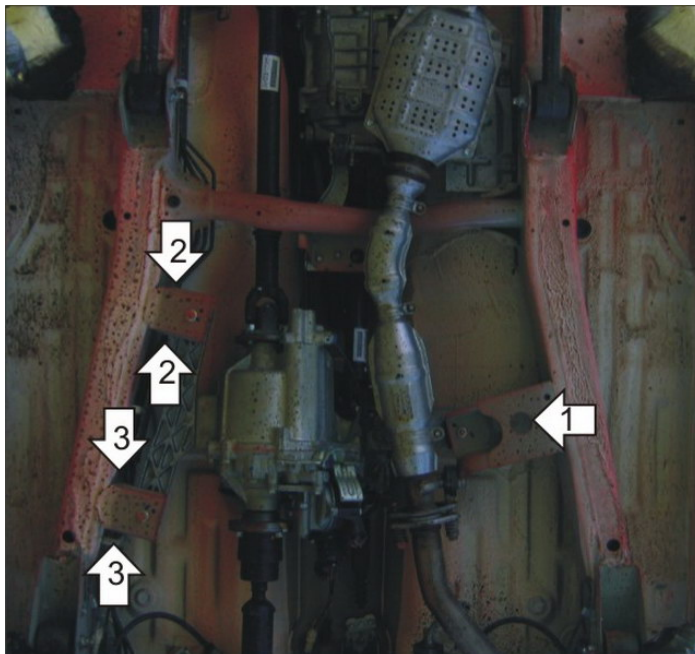
Марка	Модель	Объем	Год выпуска	Марка	Модель	Объем	Год выпуска
Suzuki	Jimny	1.0, 1.3, 1.5, 1.6	1998-2005	Suzuki	Jimny	1.3	2012-н.в.
Suzuki	Jimny	1.0, 1.3, 1.5, 1.6	2005-2012				



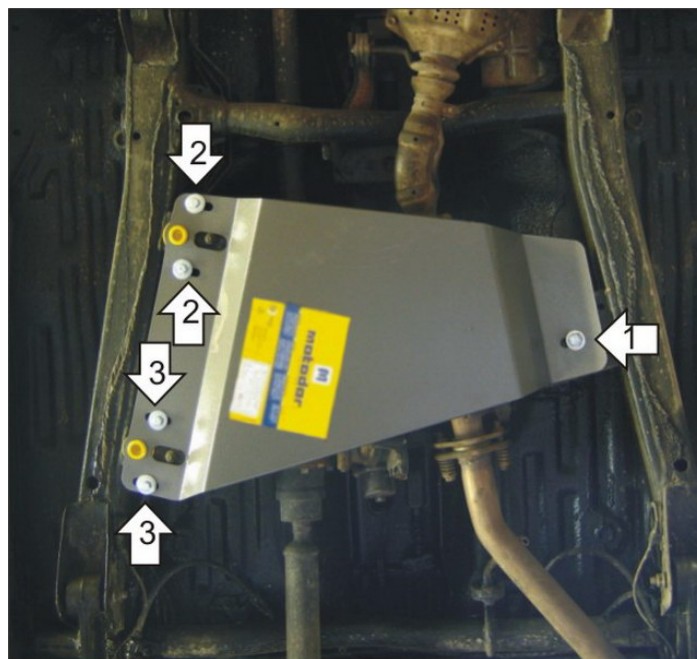
Комплект крепежа

02		Балка		5		Шайба кузов. DIN 9021 M 08 *200*	4 шт
1		ПР 80x20x6 M10	1 шт	6		Болт DIN 933 – 8.8 10x030	1 шт
2		Демпфер жёлтый	2 шт	7		Шайба Гровера DIN 127 M10	1 шт
3		Болт DIN 933 – 8.8 08x030	4 шт	8		Шайба кузов. DIN 9021 M 10 *200*	1 шт
4		Шайба Гровера DIN 127 M08	4 шт				

Автомобиль без защиты



Автомобиль с защитой



Порядок установки

1. Установить на левую продольную балку подрамника раздаточной коробки левую точку крепления Защиты при помощи ПР 80x20x6 M10, Болта M10x30, Шайбы 10 и Гровера 10.
2. Установить на правую продольную балку подрамника раздаточной коробки правую переднюю точку крепления Защиты при помощи Скобы, Болтов M8x30, Шайб 8 и Гроверов 8.
3. Установить на правую продольную балку подрамника раздаточной коробки правую заднюю точку крепления Защиты при помощи Скобы, Болтов M8x30, Шайб 8 и Гроверов 8.

Появились вопросы по установке? Заходите на сайт: motodor.pro или звоните! 8-800-333-01-47

Версия инструкции от 19.02.2016 9:11:03