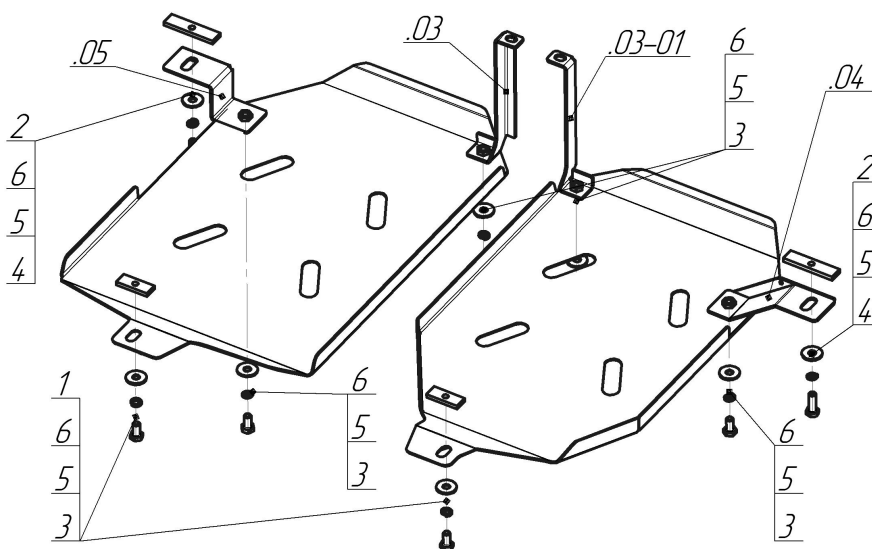




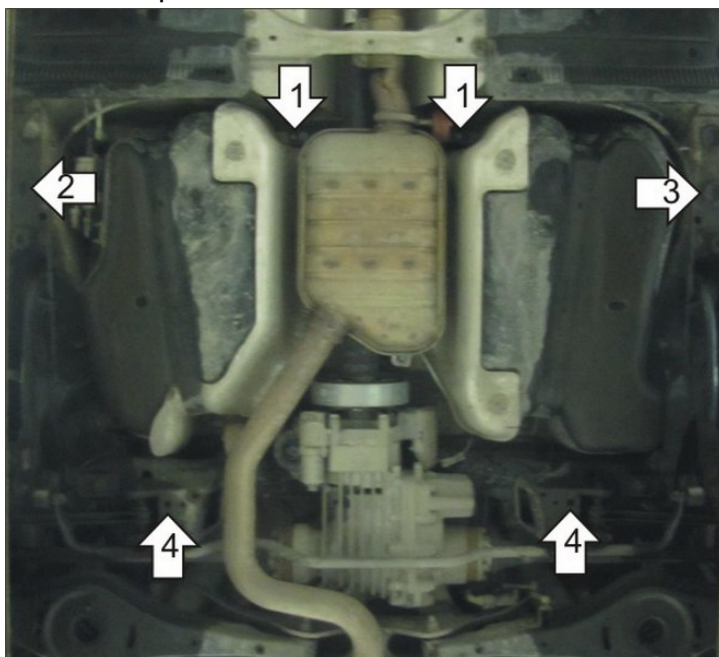
Марка	Модель	Объем	Год выпуска
Skoda	Yeti	1.8, 2.0	2009-н.в.



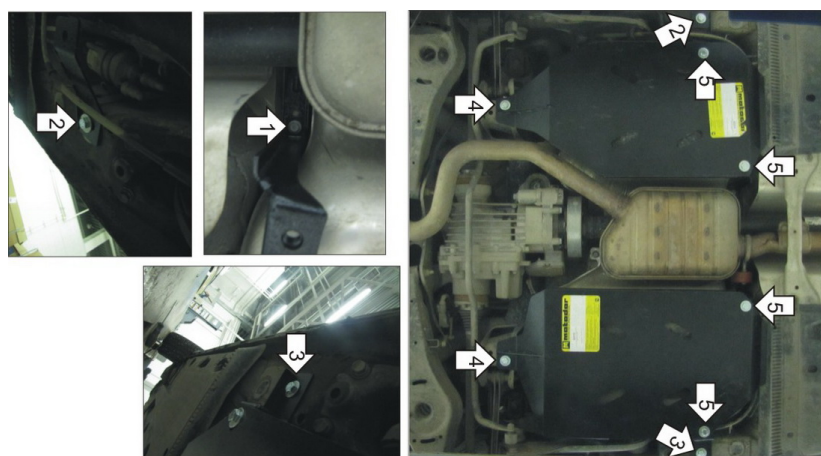
Комплект крепежа

03		Балка		2		ПР 80x20x6 M10	2 шт
03-01		Балка		3		Болт DIN 933 – 8.8 10x020	6 шт
04		Балка		4		Болт DIN 933 – 8.8 10x030	2 шт
05		Балка		5		Шайба Гровера DIN 127 M10	8 шт
1		ПР 50x20x6 M10	2 шт	6		Шайба кузов. DIN 9021 M 10 *200*	8 шт

Автомобиль без защиты



Автомобиль с защитой



Порядок установки

1. Установить на штатные резьбовые отверстия совместно с кронштейном глушителя Кронштейны №1, используя штатный крепеж.
2. Установить на лонжерон Кронштейн №2 при помощи ПР 80x20x6 M10, Болтов M10x30, Шайб 10 и Гроверов 10.
3. Установить на лонжерон Кронштейн №3 при помощи ПР 80x20x6 M10, Болтов M10x30, Шайб 10 и Гроверов 10.
4. Установить на чашки задней подвески задние крепежные точки Защиты при помощи ПР 50x20x6 M10, Болтов M10x20, Шайб 10 и Гроверов 10.
5. Установить на ранее установленные Кронштейны передние точки Защиты при помощи Болтов M10x20, Шайб 10 и Гроверов 10.

Появились вопросы по установке? Заходите на сайт: motodor.pro или звоните! 8-800-333-01-47

Версия инструкции от 19.02.2016 8:58:17