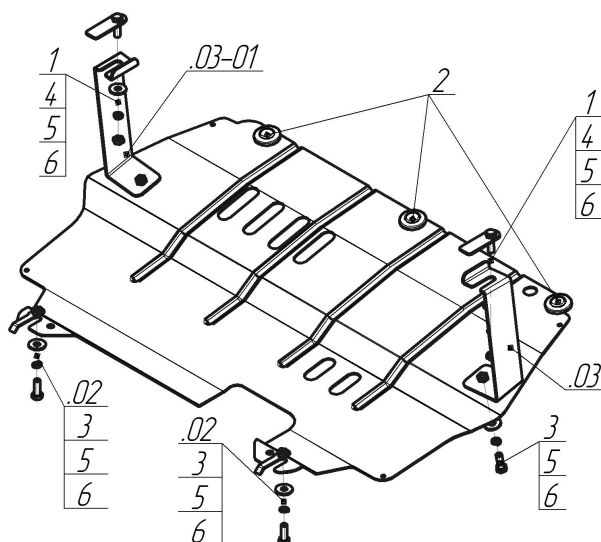


Защищаемые агрегаты: Двигатель, Коробка переключения передач

Материал защиты: 2 мм, Сталь



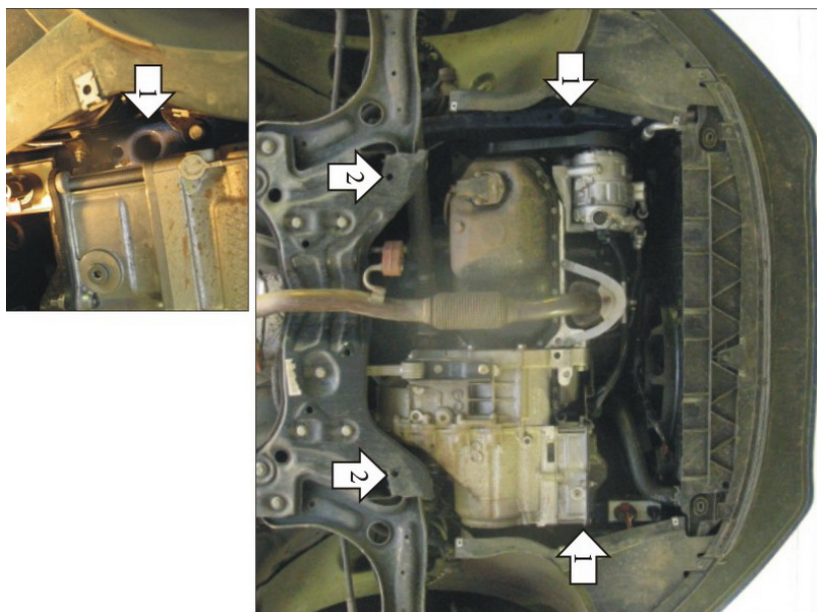
Марка	Модель	Объем	Год выпуска	Марка	Модель	Объем	Год выпуска
SEAT	Ibiza	1.2, 1.4, 1.6	2008-н.в.	Skoda	Roomster	1.2, 1.4, 1.6	2006-н.в.
Skoda	Fabia	1.2, 1.4, 1.6	2007-2010	Volkswagen	Polo	1.2, 1.4, 1.6	2009-2015
Skoda	Fabia	1.2, 1.4, 1.6	2010-н.в.	Volkswagen	Polo Седан	1.4, 1.6	2010-2015
Skoda	Rapid	1.2, 1.4	2012-н.в.	Volkswagen	Polo Седан	1.6	2015-н.в.
Skoda	Rapid	1.6	2012-н.в.				



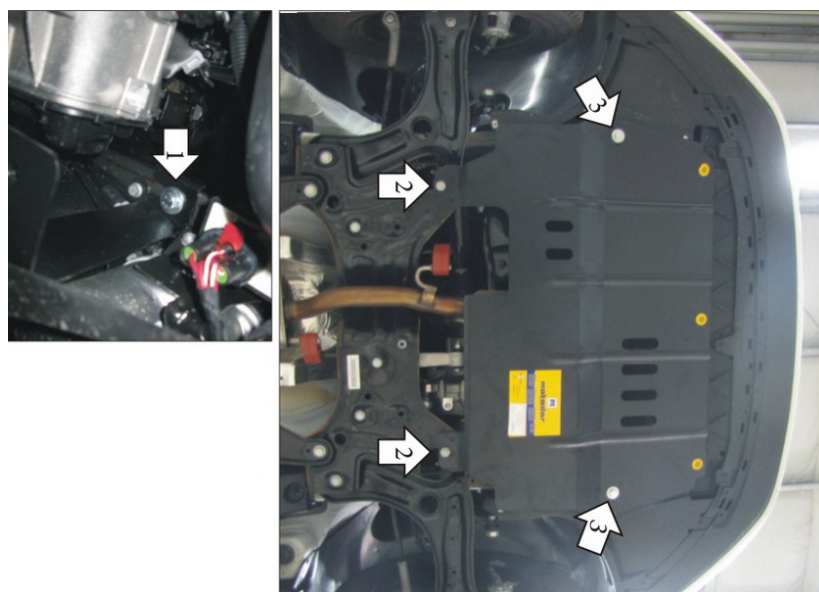
Комплект крепежа

02		Балка		3		Болт DIN 933 – 8.8 10x030	4 шт
03		Балка		4		Гайка DIN 934 M 10x1,25	2 шт
03-01		Балка		5		Шайба Гровера DIN 127 M10	6 шт
1		ПБ 80x26x3 А16 М10x35	2 шт	6		Шайба кузов. DIN 9021 M 10 *200*	6 шт
2		Демпфер жёлтый	3 шт				

Автомобиль без защиты



Автомобиль с защитой



Порядок установки

1. Снять штатный пластиковый пыльник. Установить в отверстия лонжеронов Кронштейны с помощью ПБ80x26x3 М10x35 и Гаек М10.
2. Установить в отверстия подрамника задние точки защиты с помощью Планок с гайкой и Болтов М 10x30.
3. Установить на ранее закрепленные Кронштейны передние точки защиты с помощью Болтов М10x30.

Появились вопросы по установке? Заходите на сайт: motodor.pro или звоните! 8-800-333-01-47

Версия инструкции от 19.02.2016 8:55:01