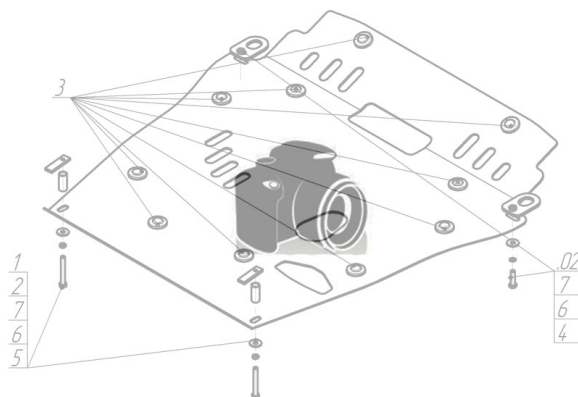








Марка	Модель	Объем	Год выпуска
Subaru	XV	1.6	2011-н.в.

Изображение отсутствует



Комплект крепежа

1		ПР 50x20x6 M8	3 шт	3		Шайба Гровера DIN 127 M08	3 шт
2		Болт DIN 933 – 8.8 08x030	3 шт	4		Шайба кузов. DIN 9021 M 08 *200*	3 шт

Автомобиль без защиты



Автомобиль с защитой



Порядок установки

1. Установить на подрамник в задней части моторного отсека передние точки крепления щита при помощи ПР 50x20x6 М, Болтов М8x30, Шайб 8 и Гроверов 8.
2. Установить заднюю точку крепления щита на поперечную балку при помощи ПР 50x20x6 М10, Болтов М8x30, Шайб 8 и Гроверов 8.

Появились вопросы по установке? Заходите на сайт: motodor.pro или звоните! 8-800-333-01-47

Версия инструкции от 19.02.2016 9:09:50