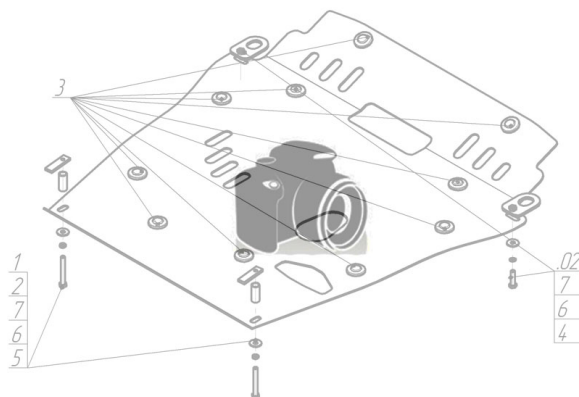




Марка	Модель	Объем	Год выпуска
Subaru	Outback	2.0, 2.5, 3.0	2000-2003

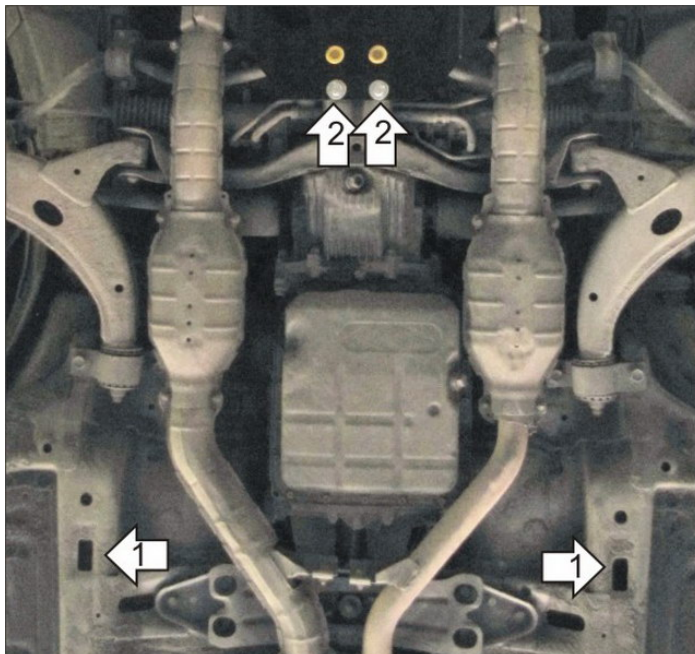
Изображение отсутствует



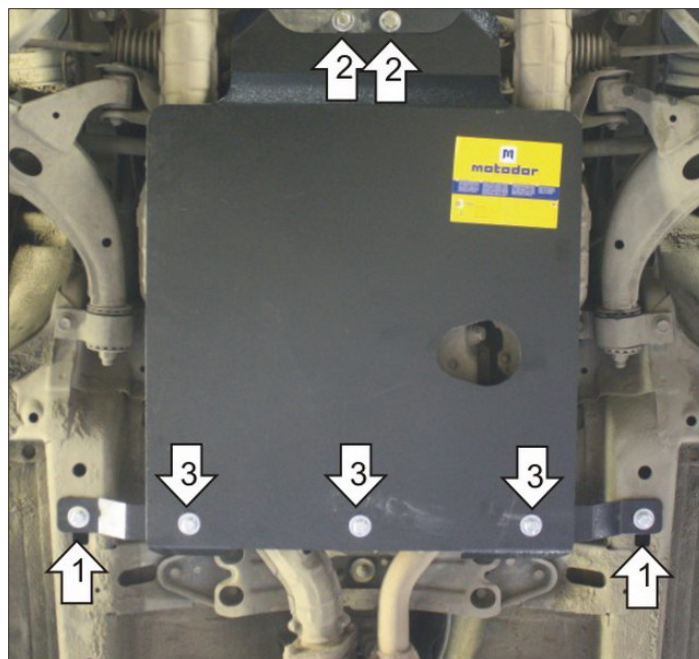
Комплект крепежа

1		ПЗ 106x20x6 A85 M10	2 шт	3		Шайба Гровера DIN 127 M10	5 шт
2		Болт DIN 933 – 8.8 10x020	5 шт	4		Шайба кузов. DIN 9021 M 10 *200*	5 шт

Автомобиль без защиты



Автомобиль с защитой



Порядок установки

1. Установить на отверстия в лонжеронах Балку при помощи ПЗ 106x20x6 A85 M10, Болтов M10x20, Шайб 10 и Гроверов 10.
2. Установить на отверстия в подрамнике передние точки крепления Защиты при помощи ПР 50x20x6 M10, Болтов M10x30, Шайб 10 и Гроверов 10.
3. Установить на ранее установленную Балку задние точки крепления Защиты при помощи Болтов M10x20, Шайб 10 и Гроверов 10.

Появились вопросы по установке? Заходите на сайт: motodor.pro или звоните! 8-800-333-01-47

Версия инструкции от 19.02.2016 8:55:51