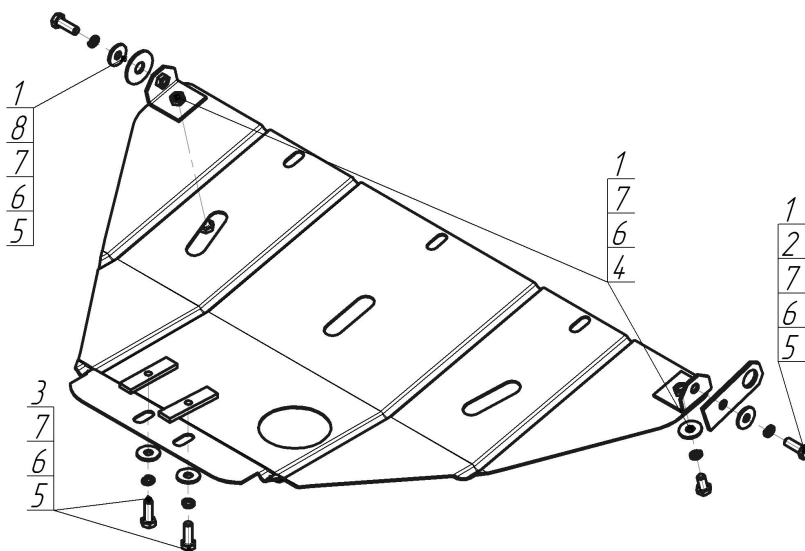












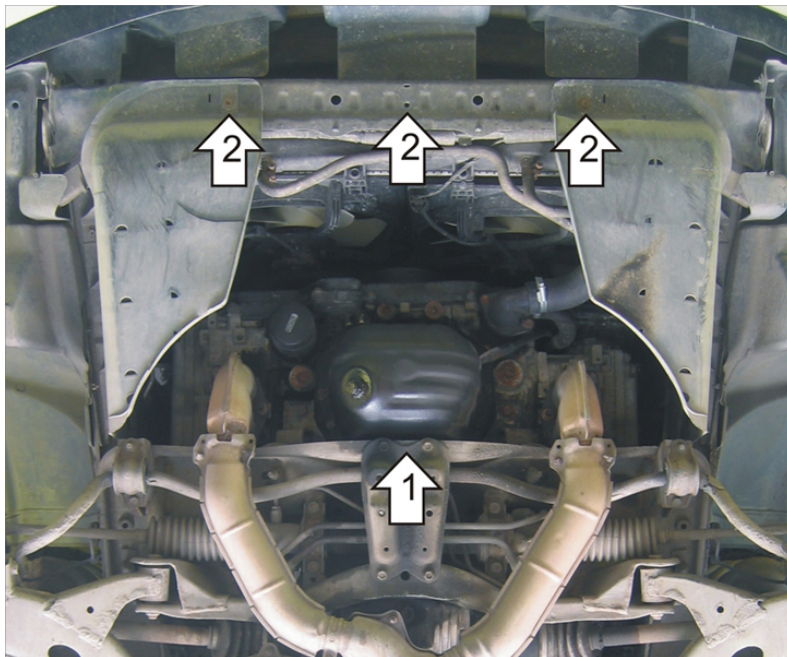
Марка	Модель	Объем	Год выпуска
Subaru	Legacy	2.0, 2.5, 3.0	1998-2003



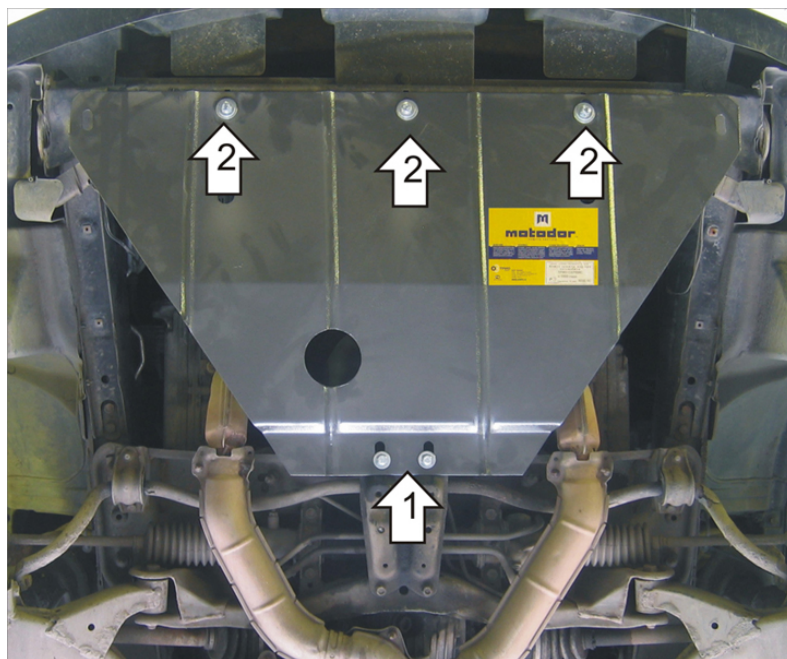
Комплект крепежа

1		Уголок А25 М10		5		Болт DIN 933 – 8.8 10x030	4 шт
2		Петля буксировочная_000603	1 шт	6		Шайба Гровера DIN 127 М10	6 шт
3		ПР 80x20x6 М10	2 шт	7		Шайба кузов. DIN 9021 М 10 *200*	6 шт
4		Болт DIN 933 – 8.8 10x020	2 шт	8		Шайба кузов. DIN 9021 М 14	1 шт

Автомобиль без защиты



Автомобиль с защитой



Порядок установки

1. Установить на буксировочные проушины уголки с права при помощи Болта M10x30, Гр10 и Ш10 и Петли Буксировочной; слева при помощи болта M10x30, Гр10, Ш10 и Ш14.
2. Установить задние точки крепления щита на продольный элемент усиления подрамника при помощи ПР 80x20x6 M10, Болтов M10x30, Гр 10 и Ш10.
3. Установить щит на ранее установленные уголки при помощи Болтов M10x20, Гр 10 и Ш10.

Появились вопросы по установке? Заходите на сайт: motodor.pro или звоните! 8-800-333-01-47

Версия инструкции от 19.02.2016 8:54:43