



Инструкция по установке

Артикул **02201**

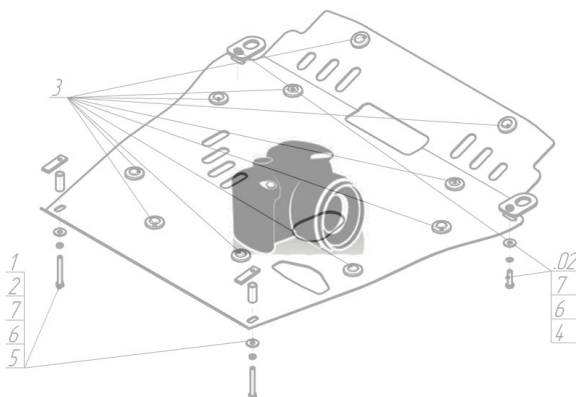
Защищаемые агрегаты: Двигатель, Коробка переключения передач

Материал защиты: 2 мм, Сталь



Марка	Модель	Объем	Год выпуска
Subaru	Legacy Outback	2.5	1996-1999

Изображение отсутствует



Комплект крепежа

1		Петля буксировочная_000603	1 шт	5		Шайба Гровера DIN 127 M08	10 шт
2		Болт DIN 933 – 8.8 08x020	8 шт	6		Шайба кузов. DIN 9021 M 08 *200*	10 шт
3		Болт DIN 933 – 8.8 08x030	1 шт	7		Шайба Гровера DIN 127 M10	2 шт
4		Болт DIN 933 – 8.8 08x035	1 шт	8		Шайба кузов. DIN 9021 M 14	1 шт

Автомобиль без защиты



Автомобиль с защитой



Порядок установки

1. Установить балку заднего щита в штатные резьбовые отверстия в поперечену усиления кузова при помощи Болтов М8х20, Гр8 и Ш8
2. Установить передний щит на буксировочные проушины при помощи Болта М8х35, Гр8, Ш8 и Петли буксировочной с правой стороны. С левой стороны при помощи Болта М8х30, ГР8, Ш8 и Ш14
3. Установить задние точки крепления переднего щита в штатные резьбовые отверстия подрамника, при помощи Болтов М8х20, Гр8 и Ш8.
4. Установить задние точки крепления второго щита на ранее установленную балку при помощи Болта М8х20, Гр 8 и Ш8
5. Установить передние точки крепления второго щит, соединив его с пердним щитом при помощи Болтов М8х20, Гр8 и Ш8,Ш10.

Появились вопросы по установке? Заходите на сайт: motodor.pro или звоните! 8-800-333-01-47

Версия инструкции от 19.02.2016 9:09:05