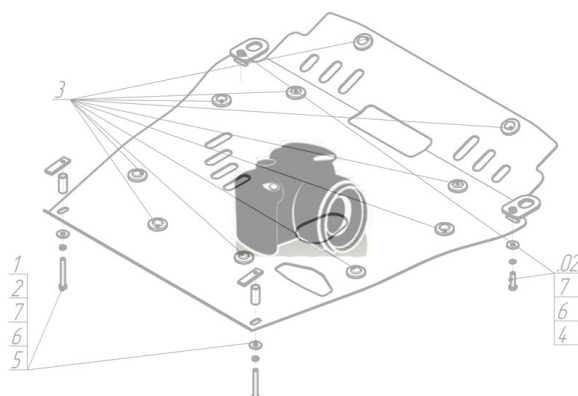







Марка	Модель	Объем	Год выпуска	Марка	Модель	Объем	Год выпуска
Renault	Laguna III	1.5	2007-н.в.	Renault	Laguna III	1.5	2007-н.в.
Renault	Laguna III	1.5	2007-н.в.				

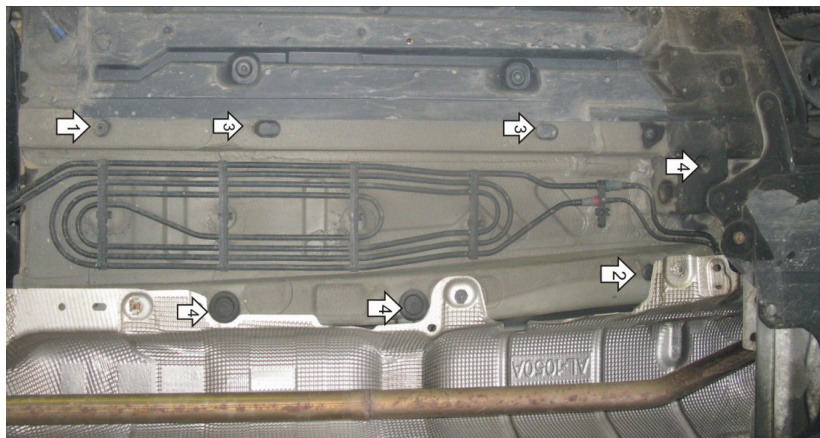
Изображение отсутствует



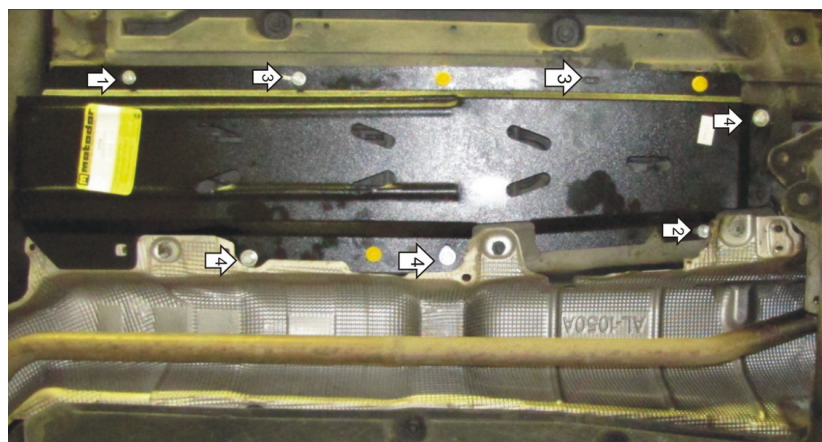
Комплект крепежа

1		ПР 80x20x6 M10	3 шт	5		Гайка DIN 934 M 08	1 шт
10		Шайба кузов. DIN 9021 M 10 *200*	3 шт	6		Шайба Гровера DIN 127 M08	4 шт
2		ПУ 60x14x6 A20 B10 M8	2 шт	7		Шайба кузов. DIN 9021 M 08 *200*	4 шт
3		Демпфер жёлтый	3 шт	8		Болт DIN 933 – 8.8 10x030	3 шт
4		Болт DIN 933 – 8.8 08x030	3 шт	9		Шайба Гровера DIN 127 M10	3 шт

Автомобиль без защиты



Автомобиль с защитой



Порядок установки

1. Установить на отверстие в лонжероне заднюю точку защиты при помощи ПЗ 171x20x6 М8, Болта М8x30, Шайб 8 и Гроверов 8.
2. Установить на отверстие в лонжероне переднюю левую точку защиты при помощи КР 50 А10 М8x30, гайки М8, Шайбы 8 и Гровера 8.
3. Установить на отверстия в лонжероне Защиту при помощи ПУ 60x14x5 М8, Болтов М8x30, Шайб 8 и Гроверов 8.
4. Установить на отверстия в лонжероне Защиту при помощи ПР 80x20x6 М10, Болтов М10x30, Шайб 10 и Гроверов 10.

Появились вопросы по установке? Заходите на сайт: motodor.pro или звоните! 8-800-333-01-47

Версия инструкции от 19.02.2016 9:10:13