



Инструкция по установке

Артикул **01726**

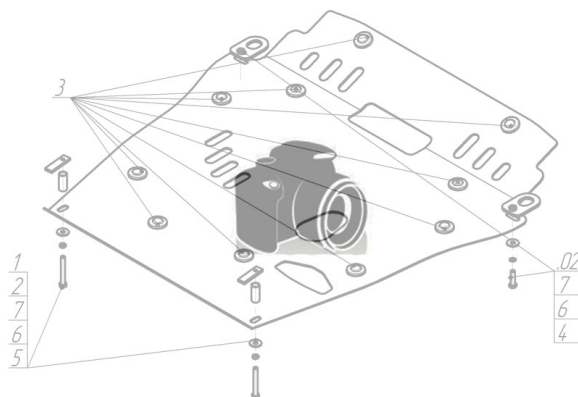
Защищаемые агрегаты: Глушитель

Материал защиты: 2 мм, Сталь



Марка	Модель	Объем	Год выпуска	Марка	Модель	Объем	Год выпуска
Nissan	Terrano	1.6, 2.0	2014-н.в.	Renault	Duster	1.6, 2.0	2012-2015

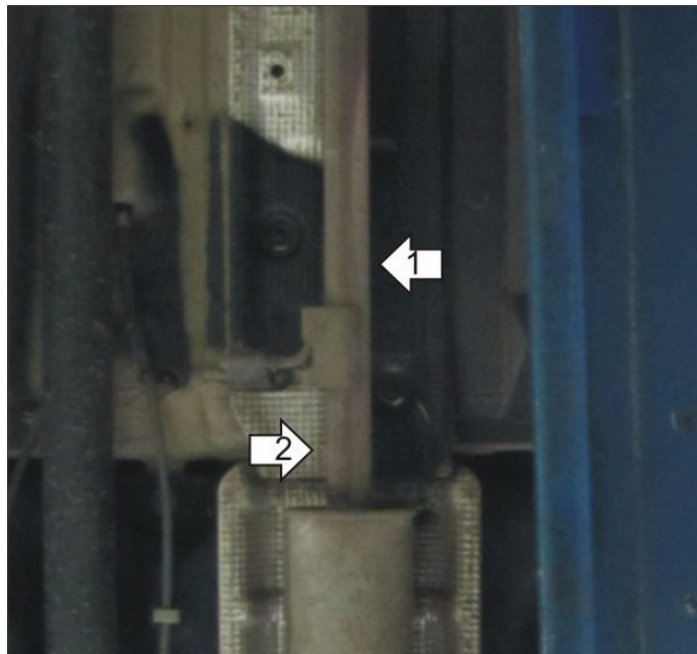
Изображение отсутствует



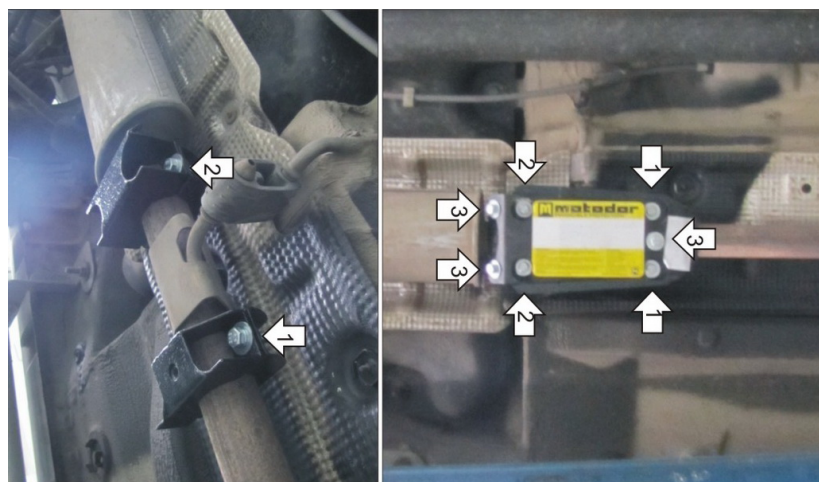
Комплект крепежа

1		Болт DIN 933 – 8.8 08x020	7 шт	3		Шайба кузов. DIN 9021 M 08 *200*	7 шт
2		Шайба Гровера DIN 127 M08	7 шт				

Автомобиль без защиты



Автомобиль с защитой



Порядок установки

1. Установить на трубу глушителя перед кронштейном Верхнюю и Нижнюю переднюю скобы при помощи Болтов M8x20, Шайб 8 и Гроверов 8.
2. Установить на трубу глушителя за кронштейном Верхнюю и Нижнюю заднюю скобы при помощи Болтов M8x20, Шайб 8 и Гроверов 8.
3. Установить на ранее закрепленные Скобы щит при помощи Болтов M8x20, Шайб 8 и Гроверов 8.

Появились вопросы по установке? Заходите на сайт: motodor.pro или звоните! 8-800-333-01-47

Версия инструкции от 19.02.2016 8:54:29