



Инструкция по установке

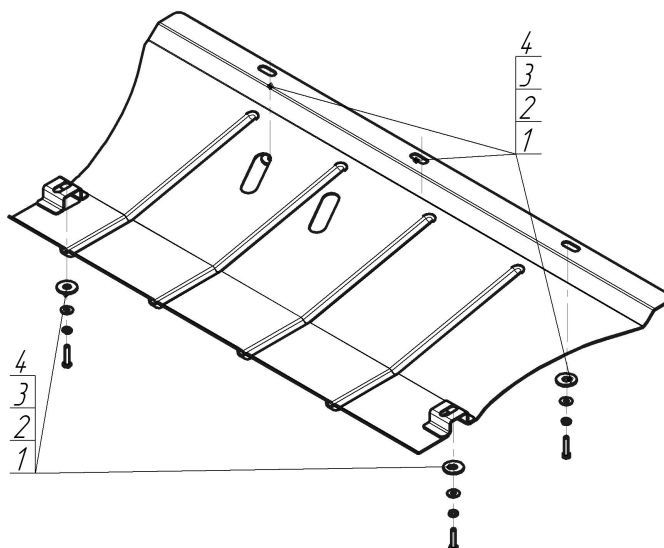
Артикул **01713**

Защищаемые агрегаты: Двигатель, Коробка переключения передач

Материал защиты: 2 мм, Сталь



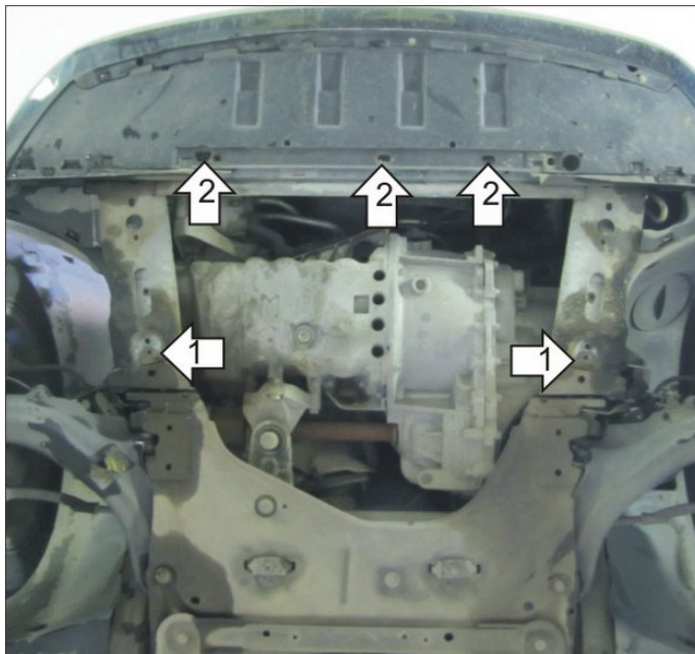
| Марка | Модель | Объем | Год выпуска | Марка | Модель | Объем | Год выпуска |
|---------|--------------|-------------------------|-------------|---------|-----------|-------------------------|-------------|
| Renault | Grand Scénic | 1.6, 2.0 | 2004-2006 | Renault | Megane II | 1.4, 1.5, 1.6, 1.9, 2.0 | 2002-2009 |
| Renault | Grand Scénic | 1.6, 2.0 | 2006-2009 | Renault | Megane II | 1.4, 1.5, 1.6, 1.9, 2.0 | 2002-2009 |
| Renault | Megane II | 1.4, 1.5, 1.6, 1.9, 2.0 | 2002-2009 | Renault | Scénic II | 1.4, 1.5, 1.6, 1.9, 2.0 | 2003-2006 |
| Renault | Megane II | 1.5, 1.6, 1.9, 2.0 | 2002-2009 | Renault | Scénic II | 1.5, 1.6, 1.9, 2.0 | 2006-2009 |
| Renault | Megane II | 1.4, 1.5, 1.6, 1.9, 2.0 | 2002-2009 | | | | |



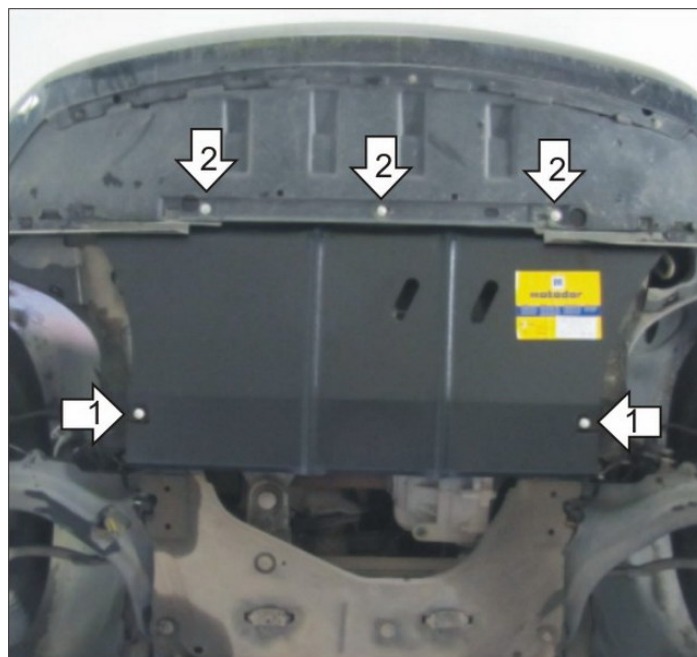
Комплект крепежа

| | | | | | | | |
|---|--|---------------------------|------|---|--|----------------------------------|------|
| 1 | | Болт DIN 933 – 8.8 06x030 | 5 шт | 3 | | Шайба кузов. DIN 9021 M 06 | 5 шт |
| 2 | | Шайба Гровера DIN 127 M06 | 5 шт | 4 | | Шайба кузов. DIN 9021 M 10 *200* | 5 шт |

Автомобиль без защиты



Автомобиль с защитой



Порядок установки

1. Снять штатный пыльник. Установить в штатные резьбовые отверстия продольных балок подрамника задние точки крепления Защиты при помощи Болтов М6х30, Шайб 6 и Гроверов 6.
2. Установить в штатные отверстия подрамника под радиатором передние точки крепления Защиты при помощи Болтов М6х30, Шайб 6 и Гроверов 6. При закручивании болтов не превышать значение усилия затяжки в 8700 Н для болтов класса прочности 8.8

Появились вопросы по установке? Заходите на сайт: motodor.pro или звоните! 8-800-333-01-47

Версия инструкции от 19.02.2016 9:00:35