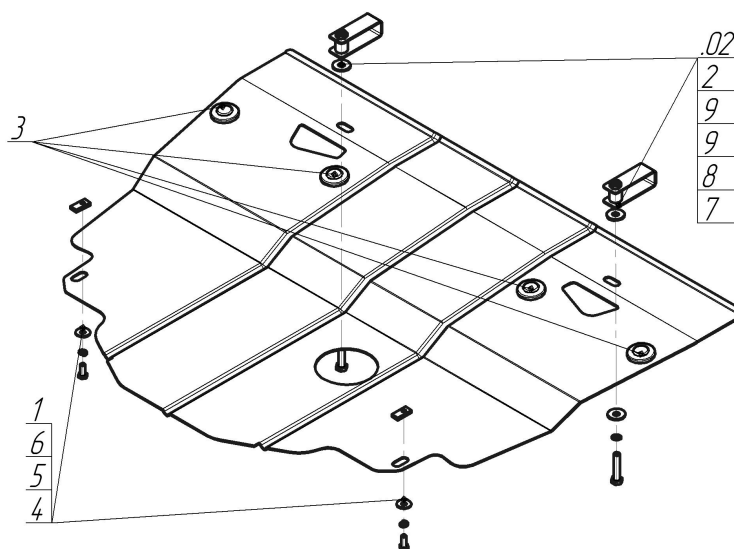


Защищаемые агрегаты: Двигатель, Коробка переключения передач

Материал защиты: 2 мм, Сталь



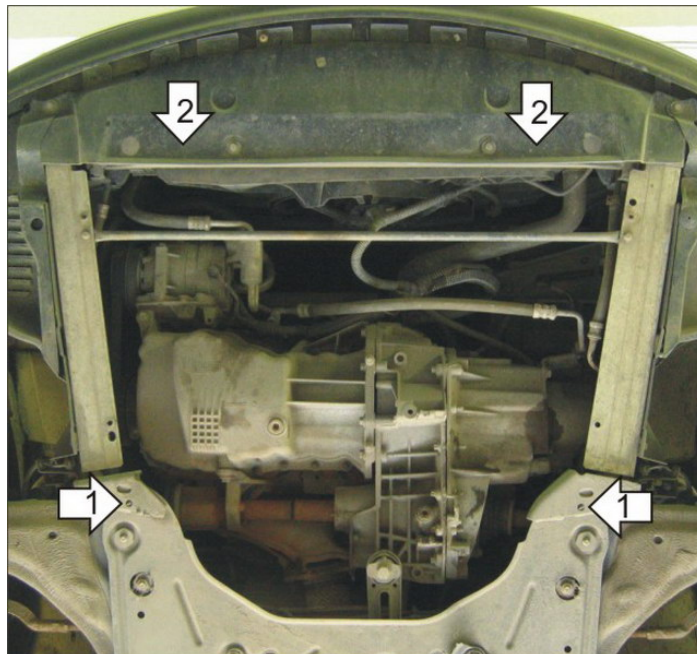
Марка	Модель	Объем	Год выпуска	Марка	Модель	Объем	Год выпуска
Renault	Laguna II	1.6, 1.8, 2.0	2001-2005	Renault	Laguna II	1.6, 1.8, 2.0	2001-2005



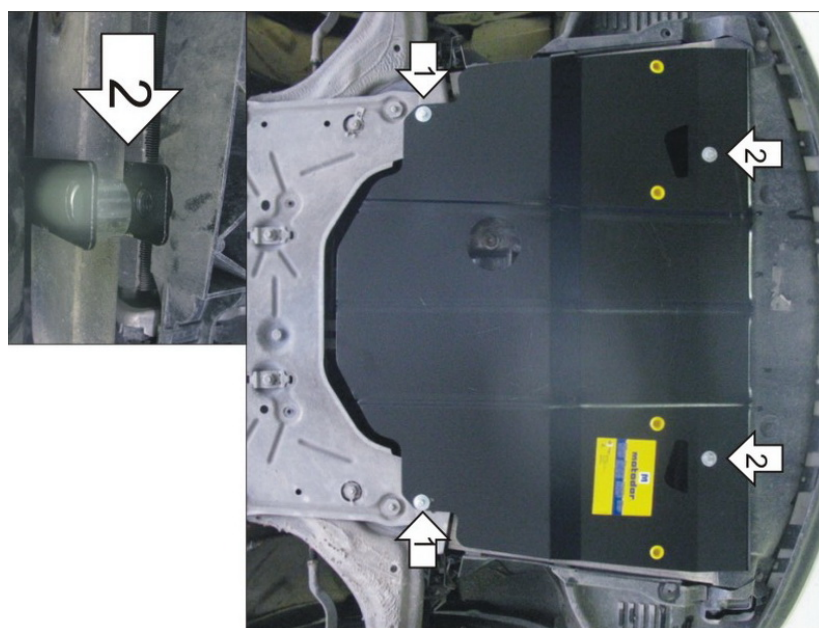
Комплект крепежа

02		Балка		5		Шайба Гровера DIN 127 M08	2 шт
1		ПР 30x14x5 A10 M8	2 шт	6		Шайба кузов. DIN 9021 M 08 *200*	2 шт
2		Проставка 25	2 шт	7		Болт DIN 933 – 8.8 10x050	2 шт
3		Демпфер жёлтый	3 шт	8		Шайба Гровера DIN 127 M10	2 шт
4		Болт DIN 933 – 8.8 08x020	2 шт	9		Шайба кузов. DIN 9021 M 10 *200*	4 шт

Автомобиль без защиты



Автомобиль с защитой



Порядок установки

1. Установить на подрамник моторного отсека задние точки крепления Защиты при помощи ПР 30x14x5 A10 M8, Болтов M8x20, Шайб 8 и Гроверов 8.
2. Установить на подрамник в передней части моторного отсека передние точки крепления Защиты при помощи Скоб, Проставок 25, Болтов M10x50, Шайб 10 и Гроверов 10.

Появились вопросы по установке? Заходите на сайт: motodor.pro или звоните! 8-800-333-01-47

Версия инструкции от 19.02.2016 9:00:32