



# Инструкция по установке

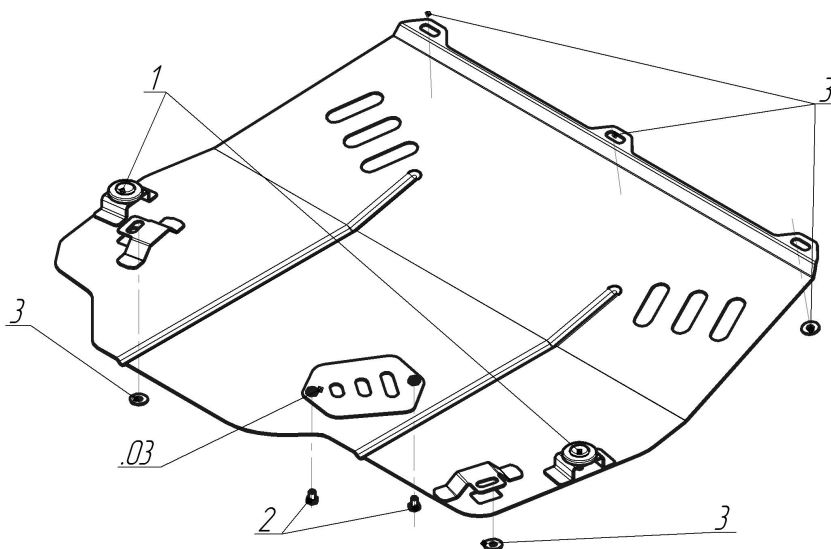
Артикул **01703**

Защищаемые агрегаты: Двигатель, Коробка переключения передач

Материал защиты: 2 мм, Сталь



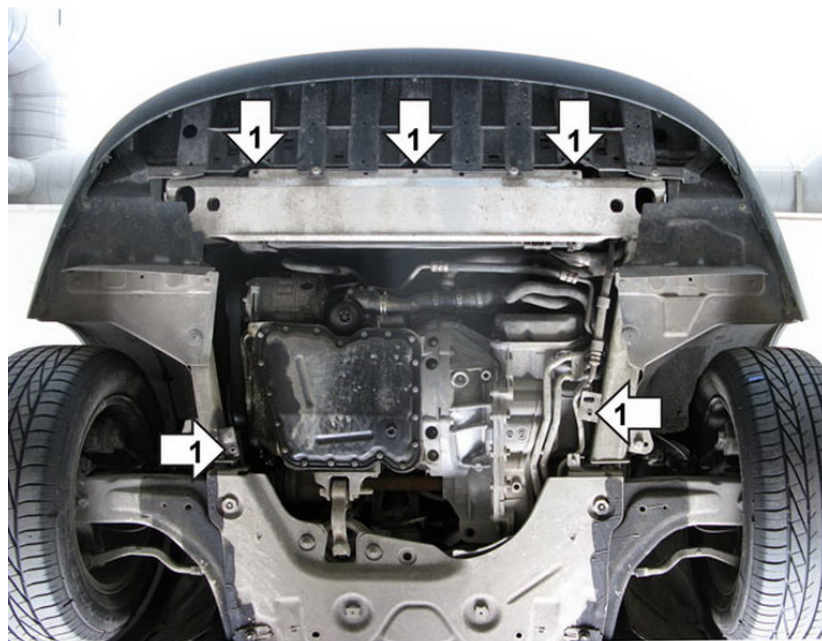
Марка	Модель	Объем	Год выпуска	Марка	Модель	Объем	Год выпуска
Renault	Laguna III	1.5, 1.6, 2.0	2007-н.в.	Renault	Laguna III	1.5, 1.6, 2.0	2007-н.в.
Renault	Laguna III	1.5, 1.6, 2.0	2007-н.в.				



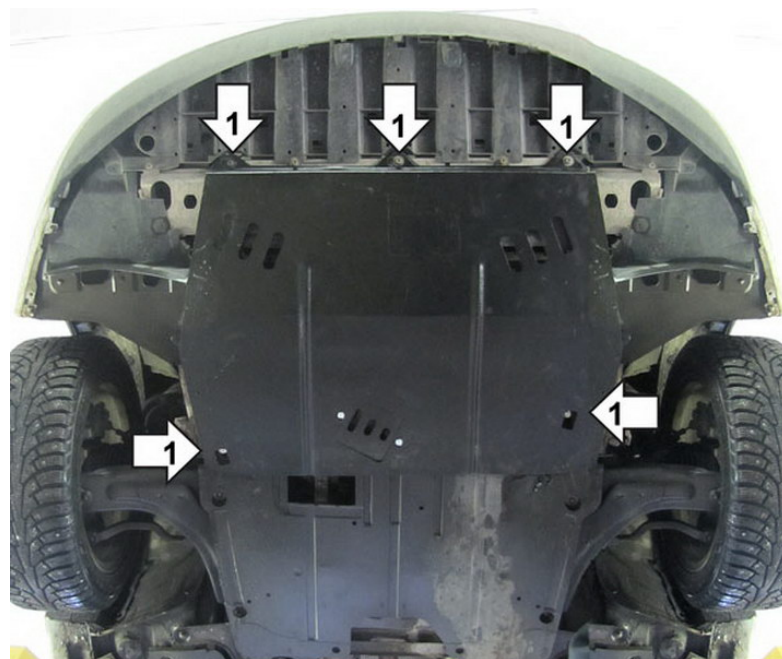
## Комплект крепежа

03		Балка		2		Болт DIN 933 – 8.8 08x010	2 шт
1		Демпфер жёлтый	2 шт	3		Шайба кузов. DIN 9021 M 08 *200*	5 шт

## Автомобиль без защиты



## Автомобиль с защитой



## Порядок установки

1. Закрепить защиту на штатных точках штатными болтами.
2. Прикрутить лючок. Затянуть все резьбовые соединения.

Появились вопросы по установке? Заходите на сайт: [motodor.pro](http://motodor.pro) или звоните! 8-800-333-01-47

Версия инструкции от 19.02.2016 9:01:18