



Инструкция по установке

Артикул **01617**

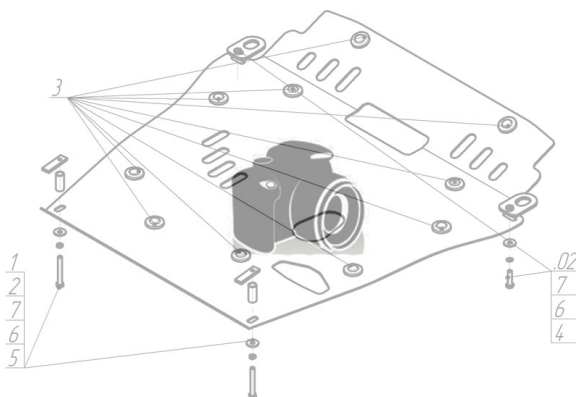
Защищаемые агрегаты: Двигатель, Коробка переключения передач

Материал защиты: 2 мм, Сталь



| Марка | Модель | Объем | Год выпуска |
|---------|--------|-------|-------------|
| Peugeot | 807 | 2.2 | 2002-2006 |

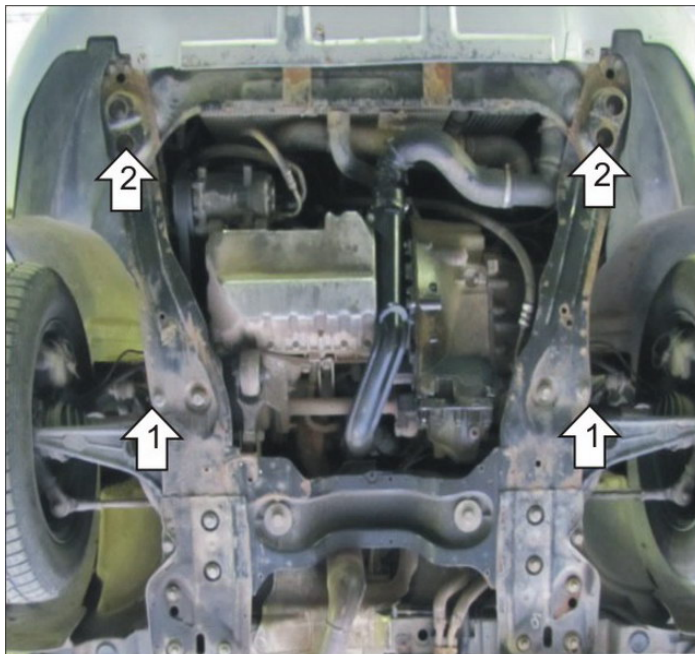
Изображение отсутствует



Комплект крепежа

| | | | | | | | |
|---|--|---------------------------|------|---|--|----------------------------------|------|
| 1 | | ПЗ 79x20x6 A60 M10 | 2 шт | 4 | | Болт DIN 933 – 8.8 10x030 | 2 шт |
| 2 | | Демпфер жёлтый | 4 шт | 5 | | Шайба Гровера DIN 127 M10 | 4 шт |
| 3 | | Болт DIN 933 – 8.8 10x020 | 2 шт | 6 | | Шайба кузов. DIN 9021 M 10 *200* | 4 шт |

Автомобиль без защиты



Автомобиль с защитой



Порядок установки

1. Установить Кронштейны на приоткрученные штатные болты в кузове автомобиля. Болты не откручивать полностью.
2. Установить на подрамник передние точки Защиты с помощью ПЗ 79x20x6 А60 М10, Болтов М10x30, Шайб 10 и Гроверов 10.
3. Закрепить задние точки защиты к Кронштейнам Болтами М10x20 с Шайбами и Гр. Шайбами 10.

Появились вопросы по установке? Заходите на сайт: motodor.pro или звоните! 8-800-333-01-47

Версия инструкции от 19.02.2016 9:04:38