



## Инструкция по установке

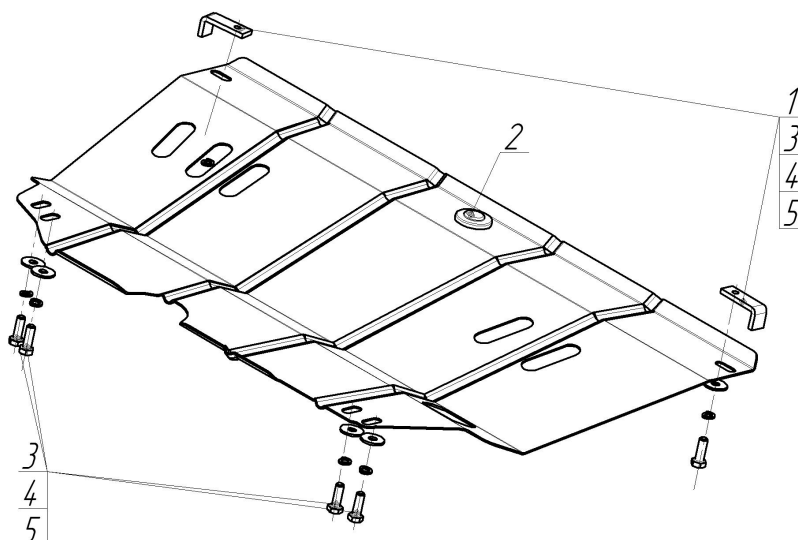
Артикул **01609**

Защищаемые агрегаты: Двигатель, Коробка переключения передач

Материал защиты: 2 мм, Сталь



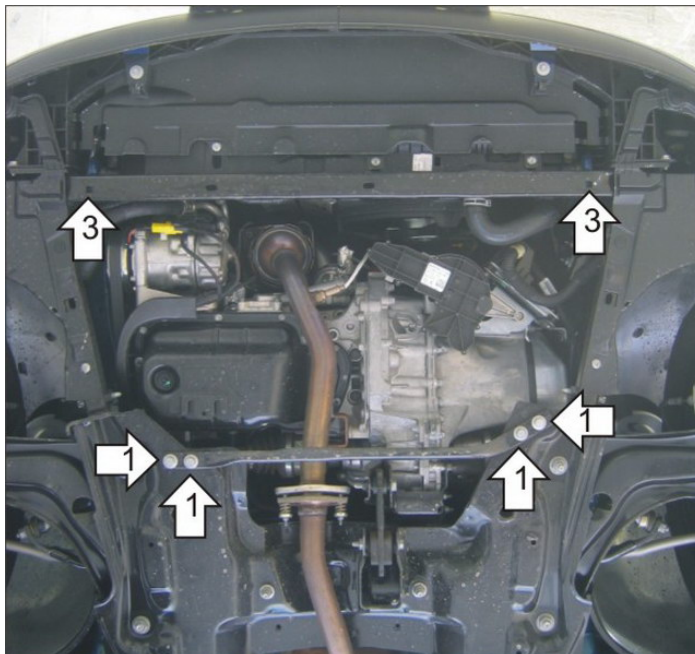
| Марка   | Модель     | Объем | Год выпуска | Марка   | Модель | Объем    | Год выпуска |
|---------|------------|-------|-------------|---------|--------|----------|-------------|
| Citroen | C3 Picasso | 1.4   | 2009-2014   | Peugeot | 207    | 1.4, 1.6 | 2006-2012   |



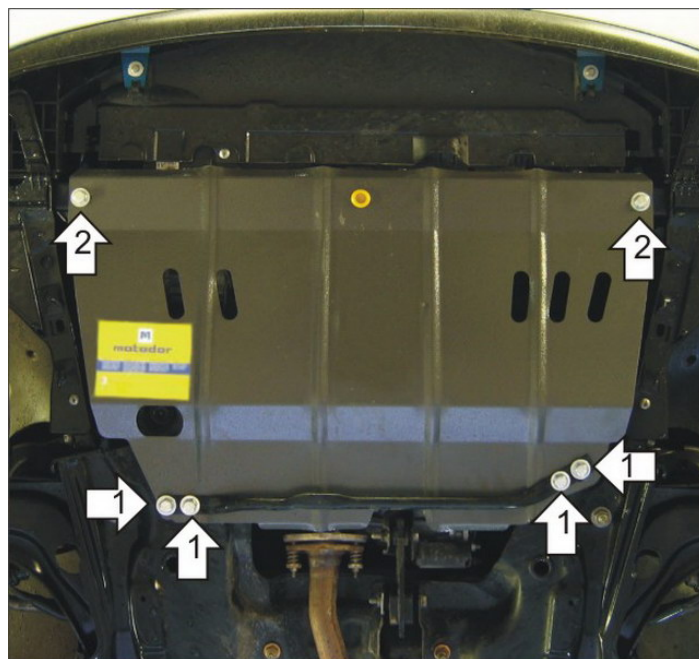
### Комплект крепежа

|   |  |                           |      |   |  |                                  |      |
|---|--|---------------------------|------|---|--|----------------------------------|------|
| 1 |  | ПЗ 61x20x6 A40 M10        | 2 шт | 4 |  | Шайба Гровера DIN 127 M10        | 6 шт |
| 2 |  | Демпфер жёлтый            | 1 шт | 5 |  | Шайба кузов. DIN 9021 M 10 *200* | 6 шт |
| 3 |  | Болт DIN 933 – 8.8 10x030 | 6 шт |   |  |                                  |      |

## Автомобиль без защиты



## Автомобиль с защитой



## Порядок установки

1. Установить на поперечную балку задней части моторного отсека задние точки крепления Защиты при помощи Болтов M10x30, Шайб 10 и Гроверов 10.
2. Установить на поперечную балку передней части моторного отсека передние точки крепления Защиты при помощи ПЗ 61x20x6 A40 M10, Болтов M10x30, Шайб 10 и Гроверов 10.

Появились вопросы по установке? Заходите на сайт: [motodor.pro](http://motodor.pro) или звоните! 8-800-333-01-47

Версия инструкции от 19.02.2016 9:02:48